

Frühjahrsaktion

2026

vom 1. April bis
zum 31. Mai 2026

PRECISION ●
IS IN OUR **DNA** ●

Mitutoyo



Genauigkeit als Kultur, **KAIZEN** als Einstellung

4 Gründe, warum Mitutoyo den Unterschied
für seine Kunden macht



PRECISION ●
IS IN OUR **DNA** ●●

Mehr erfahren:



	Kurzbeschreibung	Beschreibung
	Drahtloses Datenübertragungssystem	U-WAVE ist das proprietäre System zur drahtlosen Datenübertragung von Mitutoyo, das Bluetooth® in puncto Zuverlässigkeit und Reichweite weit überlegen ist. Es basiert auf IEEE802.15.4-Signalen im 2,4 GHz-Band.
	Standard für die drahtlose Datenübertragung	Bluetooth® ist ein Funkstandard, mit dessen Hilfe Daten, Musik, Videos oder Bilder über kurze Distanzen bis ca. 10 m übertragen werden können.
	Sendersystem für U-WAVE und Bluetooth®	U-WAVE fit-Sender sind sowohl in U-WAVE- als auch in Bluetooth®-Versionen erhältlich.
	Datenübertragungsstandard von Mitutoyo	Die DIGIMATIC-Schnittstelle ist ein Mitutoyo-Original und ermöglicht die schnelle und zuverlässige Übertragung von Messdaten an externe Systeme wie PCs, Drucker und Mitutoyo-Anzeigen.
	Bidirektionales Kommunikationssystem für Messmittel	Mithilfe des von Mitutoyo stammenden Protokolls für bidirektionale serielle Kommunikation lassen sich über einen angeschlossenen PC Messdaten ausgeben, Messgeräte einstellen und steuern sowie Informationen eines bestimmten Messgeräts erfassen.
	SPC-Software	MeasurLink® ist eine auf Datenbanken (SQL Server) basierende Software zur Verwaltung von Messdaten (SPC).
	Schutzart für raue Umgebungsbedingungen	Die Schutzart bietet Schutz gegen Wasser und Staub gemäß der Norm IEC 60529.
	Prüfzertifikat	Darin sind Prüfdaten enthalten, damit Kunden die Messgeräte bedenkenlos verwenden können. Mitutoyo kalibriert auch erworbene Messgeräte und stellt gegen Gebühr Kalibrierscheine aus, welche die Rückführbarkeit auf die entsprechenden Normen belegen.
	ABSOLUTE-Linearencoder	Der elektronische Maßstab ermöglicht eine direkte Anzeige der absoluten linearen Position. Dadurch entfällt die Bezugspunkteinstellung nach jedem Einschalten.
	Allgemeine Bezeichnung für DIGIMATIC-Handmessmittel von Mitutoyo	Die so bezeichneten Handmessmittel sind nicht nur beständig gegen das Eindringen von Staub und Wasser (Schutzart IP65 oder höher), sondern auch gegen den bei normalem Gebrauch durch den Kontakt mit Kühlschmiermitteln bedingten Materialverschleiß. Hinweis: Manche Kühlschmiermittel sind aggressiv und können langfristig das Dichtungsmaterial zersetzen.

Digitale Bügelmessschrauben QuantuMike (IP65)

- Spindel bewegt sich 4x schneller als bei einer herkömmlichen Bügelmessschraube; 2 mm-Spindelvorschub pro Trommelumdrehung
- Warnfunktion für den Kalibrierplan zur Erleichterung der effektiven Verwaltung von Messgeräten
- Unterstützung bidirektionaler serieller Kommunikation (DIGIMATIC S1)
- neue Spezifikationen der Genauigkeit gemäß DIN EN ISO 3611:2023

Bestell-Nr.	Beschreibung	Messbereich	Zifferschrittwert	Genauigkeit	Datenausgang	USB-Leitung*	Listenpreis €	Aktionspreis €
293-140-40	Digi. Bügelmessschraube QuantuMike IP65	0–25 mm	0,001 mm	Klasse 1	Ja	06AGQ001A	380,00 €	299,00 €
293-141-40	Digi. Bügelmessschraube QuantuMike IP65	25–50 mm	0,001 mm	Klasse 1	Ja	06AGQ001A	468,00 €	369,00 €
293-142-40	Digi. Bügelmessschraube QuantuMike IP65	50–75 mm	0,001 mm	Klasse 1	Ja	06AGQ001A	556,00 €	439,00 €
293-143-40	Digi. Bügelmessschraube QuantuMike IP65	75–100 mm	0,001 mm	Klasse 1	Ja	06AGQ001A	628,00 €	499,00 €

*USB-Leitungen sind nicht im Lieferumfang enthalten und müssen separat erworben werden.



U-WAVEfit

DIGIMATIC S1

COOLANT PROOF™



MeasurLink[®] ENABLED
Datenmanagement-Software von Mitutoyo

Digitale Bügelmessschrauben (IP65)



Bei den oben genannten Preisen handelt es sich um unverbindliche Preisempfehlungen von Mitutoyo ohne MwSt.



- einfaches Design ohne Datenausgang und IP65-Schutzart (293-821-30)
- IP65 für hervorragende Beständigkeit gegen Wasser und Staub (außer 293-821-30)
- CoolantProof-Ausführung, geeignet für Bearbeitungsumgebungen mit spritzendem Kühlschmiermittel (außer 293-821-30)
- neue Spezifikationen der Genauigkeit gemäß DIN EN ISO 3611:2023

Bestell-Nr.	Beschreibung	Messbereich	Zifferschrittwert	Genauigkeit	Datenausgang	USB-Leitung*	Listenpreis €	Aktionspreis €
293-821-30	Digitale Bügelmessschraube, einfache Ausführung	0–25 mm	0,001 mm	Klasse 2	Nein		190,00 €	149,00 €
293-240-30	Digitale Bügelmessschraube (IP65)	0–25 mm	0,001 mm	Klasse 1	Nein		244,00 €	199,00 €
293-241-30	Digitale Bügelmessschraube (IP65)	25–50 mm	0,001 mm	Klasse 1	Nein		342,00 €	269,00 €
293-230-30	Digitale Bügelmessschraube (IP65)	0–25 mm	0,001 mm	Klasse 1	Ja	06AFM380B	315,00 €	259,00 €
293-231-30	Digitale Bügelmessschraube (IP65)	25–50 mm	0,001 mm	Klasse 1	Ja	06AFM380B	373,00 €	299,00 €

*USB-Leitungen sind nicht im Lieferumfang enthalten und müssen separat erworben werden.



Datenmanagement-Software von Mitutoyo

Digitale Bügelmessschraube QuickMike (IP65)

- 10 mm Spindelvorschub pro Umdrehung, nicht drehende Spindel
- Schutzart IP65 für hervorragende Beständigkeit gegen Wasser und Staub
- CoolantProof-Ausführung, geeignet für Bearbeitungsumgebungen mit spritzendem Kühlschmiermittel
- neue Spezifikationen der Genauigkeit gemäß DIN EN ISO 3611:2023



Bestell-Nr.	Beschreibung	Messbereich	Zifferschnittwert	Genauigkeit	Datenausgang	USB-Leitung*	Listenpreis €	Aktionspreis €
293-666-20	Absolute digitale Bügelmessschraube QuickMike	0-30 mm	0,001 mm	Klasse 2	Ja	06AFM380B	587,00 €	469,00 €

*USB-Leitungen sind nicht im Lieferumfang enthalten und müssen separat erworben werden.



Analoge Bügelmessschrauben



103-137



(außer 103-913-50, 103-915-10 und 103-914-50 >50 mm-Messbereich)

- neue Spezifikationen der Genauigkeit gemäß DIN EN ISO 3611:2023

Bestell-Nr.	Beschreibung	Anmerkung	Messbereich	Skalenteilung	Genauigkeit	Listenpreis €	Aktionspreis €
103-137	Analoge Bügelmessschraube	einfache Ausführung	0-25 mm	0,01 mm	Klasse 2	59,00 €	46,90 €
102-301	Analoge Bügelmessschraube	Ausführung mit thermischer Isolierung	0-25 mm	0,01 mm	Klasse 2	74,00 €	59,90 €

Bestell-Nr.	Beschreibung	Messbereich	Skalenteilung	Genauigkeit	Listenpreis €	Aktionspreis €
103-913-50	Bügelmessschrauben-Satz, einfache Ausführung (6 Stk.)	0-150 mm	0,01 mm	Klasse 2	598,00 €	479,00 €
103-915-10	Bügelmessschrauben-Satz, einfache Ausführung (6 Stk.)	150-300 mm	0,01 mm	Klasse 2	1.504,00 €	1.199,00 €
103-914-50	Bügelmessschrauben-Satz, einfache Ausführung (12 Stk.)	0-300 mm	0,01 mm	Klasse 2	2.331,00 €	1.859,00 €

Digitale Bügelmessschrauben für Sonderanwendungen



- Bügelmessschrauben für spezielle Messanwendungen
- Schutzart IP65 für hervorragende Beständigkeit gegen Wasser und Staub (außer 422-230-30)
- CoolantProof-Ausführung, geeignet für Bearbeitungsumgebungen mit spritzendem Kühlschmiermittel (außer 422-230-30)



331-251-30



395-271-30



342-271-30



422-230-30



Bestell-Nr.	Beschreibung	Messbereich	Ziffernschrittwert	Datenausgang	USB-Leitung*	Listenpreis €	Aktionspreis €
323-250-30	Digitale Bügelmessschraube für Zahnweitenmessungen, Teller = 20 mm	0–25 mm	0,001 mm	Ja	06AFM380B	851,00 €	679,00 €
331-251-30	Digitale Bügelmessschraube mit kleinen Messflächen, 3 mm Messfläche	0–25 mm	0,001 mm	Ja	06AFM380B	814,00 €	649,00 €
342-271-30	Digitale Bügelmessschraube für Crimphöhen	0–20 mm	0,001 mm	Ja	06AFM380B	720,00 €	579,00 €
395-271-30	Digitale Bügelmessschraube mit sphärischen Messflächen	0–25 mm	0,001 mm	Ja	06AFM380B	679,00 €	539,00 €
422-230-30	Digitale Bügelmessschraube mit schmalen Messflächen, Klinge = 0,75 mm	0–25 mm	0,001 mm	Ja	06AFM380B	1.151,00 €	919,00 €

U-WAVE fit

IP65

(außer 422-230-30)

COOLANT PROOF™

(außer 422-230-30)

DIGIMATIC



MeasurLink™ ENABLED

Datenmanagement-Software von Mitutoyo

Digitale ABS-Messschieber (CoolantProof, IP67)

- Schutzart IP67 für hervorragende Beständigkeit gegen Wasser und Staub
- CoolantProof-Ausführung, geeignet für Bearbeitungsumgebungen mit spritzendem Kühlschmiermittel
- ABSOLUTE-Maßstab: erfordert keine Einstellung des Referenzpunkts nach dem Einschalten und hat keine Begrenzung der Ansprechgeschwindigkeit

Bestell-Nr.	Beschreibung	Messbereich	Zifferschrittwert	Datenausgang	Besonderheit	Listenpreis €	Aktionspreis €
500-706-20	Digitaler ABS-Messschieber (CoolantProof, IP67)	0-150 mm	0,01 mm	Nein	flacher Tiefenmessstab	202,00 €	149,00 €
500-707-20	Digitaler ABS-Messschieber (CoolantProof, IP67)	0-200 mm	0,01 mm	Nein	flacher Tiefenmessstab	279,00 €	219,00 €
500-708-20	Digitaler ABS-Messschieber (CoolantProof, IP67)	0-300 mm	0,01 mm	Nein	flacher Tiefenmessstab	401,00 €	319,00 €

Bestell-Nr.	Beschreibung	Messbereich	Zifferschrittwert	Datenausgang	Besonderheit	USB-Leitung*	Listenpreis €	Aktionspreis €
500-716-20	Digitaler ABS-Messschieber (CoolantProof, IP67)	0-150 mm	0,01 mm	Ja	flacher Tiefenmessstab	06AFM380A	256,00 €	199,00 €
500-717-20	Digitaler ABS-Messschieber (CoolantProof, IP67)	0-200 mm	0,01 mm	Ja	flacher Tiefenmessstab	06AFM380A	325,00 €	259,00 €

*USB-Leitungen sind nicht im Lieferumfang enthalten und müssen separat erworben werden.



Datenmanagement-Software von Mitutoyo

Digitale ABS-Messschieber in Standardausführung

- digitale Standard-Messschieber
- ABSOLUTE-Maßstab: erfordert keine Einstellung des Referenzpunkts nach dem Einschalten und hat keine Begrenzung der Ansprechgeschwindigkeit

Bestell-Nr.	Beschreibung	Messbereich	Zifferschrittwert	Datenausgang	Besonderheit	Listenpreis €	Aktionspreis €
500-181-30	Digitaler ABS-AOS-Messschieber	0-150 mm	0,01 mm	Nein	flacher Tiefenmessstab	134,00 €	99,90 €
500-184-30	Digitaler ABS-AOS-Messschieber	0-150 mm	0,01 mm	Nein	runder Tiefenmessstab	134,00 €	99,90 €
500-196-30	Digitaler ABS-AOS-Messschieber	0-6"/0-150 mm	0,0005"/0,01 mm	Nein	flacher Tiefenmessstab/ Antriebsrolle	148,00 €	111,00 €
500-182-30	Digitaler ABS-AOS-Messschieber	0-200 mm	0,01 mm	Nein	flacher Tiefenmessstab	215,00 €	169,00 €

Bestell-Nr.	Beschreibung	Messbereich	Zifferschrittwert	Datenausgang	Besonderheit	USB-Leitung*	Listenpreis €	Aktionspreis €
500-161-30	Digitaler ABS-AOS-Messschieber	0-150 mm	0,01 mm	Ja	flacher Tiefenmessstab	06AFM380C	171,00 €	139,00 €
500-203-30	Digitaler ABS-AOS-Messschieber	0-150 mm	0,01 mm	Ja	runder Tiefenmessstab	06AFM380C	197,00 €	159,00 €
500-205-30	Digitaler ABS-AOS-Messschieber	0-300 mm	0,01 mm	Ja	flacher Tiefenmessstab	06AFM380C	338,00 €	269,00 €

*USB-Leitungen sind nicht im Lieferumfang enthalten und müssen separat erworben werden.



ABSOLUTE™



DIGIMATIC

MeasurLink® ENABLED
Datenmanagement-Software von Mitutoyo

U-WAVE fit



Digitale ABS-Messschieber, Schnabel-/Standardmessflächen



- gerundete Messflächen zum Messen von Innendurchmessern ab D = 10,1 mm
- Schutzart IP67 für hervorragende Beständigkeit gegen Wasser und Staub
- CoolantProof-Ausführung, geeignet für Bearbeitungsumgebungen mit spritzendem Kühlschmiermittel

Bestell-Nr.	Beschreibung	Messbereich	Zifferschrittwert	Datenausgang	USB-Leitung*	Listenpreis €	Aktionspreis €
550-331-20	Digitaler ABS-Messschieber, Schnabelmessflächen	0-300 mm	0,01 mm	Ja	06AFM380A	550,00 €	439,00 €

*USB-Leitungen sind nicht im Lieferumfang enthalten und müssen separat erworben werden.



- gerundete Messflächen zum Messen von Innendurchmessern ab D = 20,1 mm
- schneidförmige Messflächen für Außenmessungen
- ABS-Maßstab: keine Einstellung des Referenzpunkts oder Geschwindigkeitsbegrenzungen

Bestell-Nr.	Beschreibung	Messbereich	Zifferschrittwert	Datenausgang	USB-Leitung*	Listenpreis €	Aktionspreis €
551-204-10	Digitaler ABS-Messschieber, Schnabel-/Standardmessflächen	0-500 mm	0,01 mm	Ja	06AFM380C	960,00 €	759,00 €

*USB-Leitungen sind nicht im Lieferumfang enthalten und müssen separat erworben werden.



Nonius-Messschieber

- leichtgängige Bewegungen



Bestell-Nr.	Beschreibung	Messbereich	Skalenteilung	Besonderheit	Listenpreis €	Aktionspreis €
530-101	Nonius-Messschieber	0-150 mm	0,05 mm		38,00 €	29,90 €
531-122	Nonius-Messschieber	0-150 mm/0-6"	0,05 mm, 1/128"	mit Klemmeinrichtung	47,00 €	37,90 €

Digitale ABS-Tiefenmessschieber

- gehärtete, geläppte Messflächen
- ABSOLUTE-Maßstab: erfordert keine Einstellung des Referenzpunkts nach dem Einschalten und hat keine Begrenzung der Ansprechgeschwindigkeit
- 100 mm breite Messbrücke



Bestell-Nr.	Beschreibung	Messbereich	Zifferschrittwert	Datenausgang	USB-Leitung*	Listenpreis €	Aktionspreis €
571-201-30	Digitaler ABS-AOS-Tiefenmessschieber	0–150 mm	0,01 mm	Ja	06AFM380C	406,00 €	329,00 €
571-203-30	Digitaler ABS-AOS-Tiefenmessschieber	0–300 mm	0,01 mm	Ja	06AFM380C	500,00 €	399,00 €

*USB-Leitungen sind nicht im Lieferumfang enthalten und müssen separat erworben werden.

MeasurLink[®] ENABLED
Datenmanagement-Software von Mitutoyo

ABSOLUTE™

U-WAVE^{fit}

DIGIMATIC



Digitale Tiefen-Bügelmessschraube

- Ausführung mit auswechselbaren Stabeinsätzen (D = 4 mm)
- Messbrücke (B x T): 101,6 x 16 mm



Bestell-Nr.	Beschreibung	Messbereich	Zifferschrittwert	Datenausgang	Besonderheit	USB-Leitung*	Listenpreis €	Aktionspreis €
329-250-30	Digitale Tiefen-Bügelmessschraube	0–150 mm	0,001 mm	Ja	mit 6 auswechselbaren Stabeinsätzen	06AFM380B	938,00 €	749,00 €

*USB-Leitungen sind nicht im Lieferumfang enthalten und müssen separat erworben werden.

MeasurLink[®] ENABLED
Datenmanagement-Software von Mitutoyo

DIGIMATIC

U-WAVE^{fit}



Digitale Sondermessschieber



573-653-20

- Messschieber für Sonderanwendungen
- Schutzart IP67 für hervorragende Beständigkeit gegen Wasser und Staub
- CoolantProof-Ausführung, geeignet für Bearbeitungsumgebungen mit spritzendem Kühlschmiermittel

Bestell-Nr.	Beschreibung	Messbereich	Zifferschrittwert	Datenausgang	USB-Leitung*	Listenpreis €	Aktionspreis €
573-626-20	Digitaler ABS-Sondermessschieber	0–150 mm	0,01 mm	Ja	06AFM380A	577,00 €	459,00 €
573-635-20	Digitaler ABS-Sondermessschieber	0–150 mm	0,01 mm	Ja	06AFM380A	742,00 €	599,00 €
573-647-20	Digitaler ABS-Sondermessschieber	10–160 mm	0,01 mm	Ja	06AFM380A	742,00 €	599,00 €
573-653-20	Digitaler ABS-Sondermessschieber	0–150 mm	0,01 mm	Ja	06AFM380A	655,00 €	519,00 €

*USB-Leitungen sind nicht im Lieferumfang enthalten und müssen separat erworben werden.

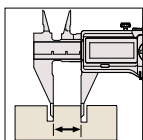




573-635-20



573-626-20



573-647-20

3-Linien-Innenmessschrauben

- titanbeschichtete Stifte für hervorragende Haltbarkeit und Schlagfestigkeit

Bestell-Nr.	Beschreibung	Messbereich	Skalenteilung	Genauigkeit	Listenpreis €	Aktionspreis €
368-911	3-Linien-Innenmessschraube Holtest im Satz (3 Stk.)	6–12 mm	0,001 mm	±2 µm	1.091,00 €	879,00 €
368-912	3-Linien-Innenmessschraube Holtest im Satz (2 Stk.)	12–20 mm	0,005 mm	±3 µm	942,00 €	769,00 €
368-913	3-Linien-Innenmessschraube Holtest im Satz (4 Stk.)	20–50 mm	0,005 mm	±3 µm	2.160,00 €	1.759,00 €



568-926-10

Innenmessgerät mit Federmechanismus im Satz – 568-924-10, 568-925-10 und 568-926-10

- Innenmessgerät mit Federmechanismus, einer Anzeigeeinheit und austauschbaren Messköpfen im Satz
- titanbeschichtete Stifte für hervorragende Haltbarkeit und Schlagfestigkeit
- 330° drehbare Anzeigeeinheit für einfaches Ablesen in jedem Arbeitswinkel
- entsprechende(r) Einstellring(e) im Lieferumfang enthalten

Bestell-Nr.	Beschreibung	Messbereich	Zifferschnittwert	Genauigkeit	Datenausgang	USB-Leitung*	Listenpreis €	Aktionspreis €
568-924-10	Digitaler ABS-Borematic-Satz (Innenmessung) mit Wechselkopf-Satz (3 Stk.)	6–12 mm	0,001 mm	±5 µm	Ja	06AFM380F	2.070,00 €	1.659,00 €
568-925-10	Digitaler ABS-Borematic-Satz (Innenmessung) mit Wechselkopf-Satz (3 Stk.)	12–25 mm	0,001 mm	±5 µm (12–20 mm), ±6 µm (20–25 mm)	Ja	06AFM380F	2.223,00 €	1.779,00 €
568-926-10	Digitaler ABS-Borematic-Satz (Innenmessung) mit Wechselkopf-Satz (3 Stk.)	25–50 mm	0,001 mm	±6 µm	Ja	06AFM380F	2.616,00 €	2.089,00 €
468-971	Digitale 3-Linien-Innenmessschr. im Satz (IP65) mit Wechselkopf-Satz (3 Stk.)	6–12 mm	0,001 mm	±2 µm	Ja	06AFM380B	2.261,00 €	1.799,00 €
468-972	Digitale 3-Linien-Innenmessschr. im Satz (IP65) mit Wechselkopf-Satz (2 Stk.)	12–20 mm	0,001 mm	±3 µm	Ja	06AFM380B	1.853,00 €	1.479,00 €
468-973	Digitale 3-Linien-Innenmessschr. im Satz (IP65) mit Wechselkopf-Satz (4 Stk.)	20–50 mm	0,001 mm	±3 µm	Ja	06AFM380B	3.009,00 €	2.399,00 €

*USB-Leitungen sind nicht im Lieferumfang enthalten und müssen separat erworben werden.





Digitale 3-Linien-Innenmessschraube im Satz – 468-971, 468-972 und 468-973

- Schutzart IP65 für hervorragende Beständigkeit gegen Wasser und Staub
- CoolantProof-Ausführung, geeignet für Bearbeitungsumgebungen mit spritzendem Kühlschmiermittel
- titanbeschichtete Stifte für hervorragende Haltbarkeit und Schlagfestigkeit
- entsprechende(r) Einstellring(e) im Lieferumfang enthalten



468-973



Innenfeinmessgerät



- Kontaktspitzen und feststehende Messbolzen aus Hartmetall für hohe Haltbarkeit und Verschleißfestigkeit
- hohlstrukturierter Handgriff zur Verringerung der Wärmeübertragung vom Bediener um 50 %
- Messuhr im Lieferumfang des Sets enthalten

Bestell-Nr.	Beschreibung	Messbereich	Skalenteilung	Genauigkeit	Listenpreis €	Aktionspreis €
511-921-20	2-Punkt-Innenfeinmessgerät mit analoger Messuhr 2046AB	18-150 mm	0,01 mm	±2 µm	597,00 €	479,00 €

Höhenmessgeräte



514-102



506-207



Feineinstellung

Bestell-Nr.	Beschreibung	Messbereich	Skalenteilung	Genauigkeit	Anmerkung	Listenpreis €	Aktionspreis €
506-207	Höhenmess- und Anreißgerät mit Nonius-Skala	0-200 mm	0,02 mm	±0,03 mm	mit 4 mm-Feineinstellung	457,00 €	329,00 €
514-102	Höhenmess- und Anreißgerät mit Nonius-Skala	0-300 mm	0,02 mm	±0,04 mm	mit 4 mm-Feineinstellung	546,00 €	399,00 €

Digitale Höhenmess- und Anreißgeräte



570-227



570-402



192-615-10

- ABSOLUTE-Maßstab: erfordert keine Einstellung des Referenzpunkts nach dem Einschalten und hat keine Begrenzung der Ansprechgeschwindigkeit (außer 192-615-10)
- ausgestattet mit einem großen und leichtgängigen Handrad (570-402 und 192-615-10)
- große Anzeige und Bedientasten zur einfachen Bedienung

Bestell-Nr.	Beschreibung	Messbereich	Zifferschrittwert	Genauigkeit	Datenausgang	USB-Leitung*	Listenpreis €	Aktionspreis €
570-227	Digitales ABS-Höhenmess- und Anreißgerät	0–200 mm	0,01 mm	±0,03 mm	Ja	06AFM380F	759,00 €	609,00 €
570-402	Digitales ABS-Höhenmess- und Anreißgerät mit Handrad	0–300 mm	0,01 mm	±0,03 mm	Ja	06AFM380F	786,00 €	629,00 €
192-615-10	Digitales Höhenmess- und Anreißgerät mit Doppelsäule	0–1000 mm	0,01/0,005 mm	±0,07 mm	Ja	06AFM380F	2.746,00 €	2.199,00 €

*USB-Leitungen sind nicht im Lieferumfang enthalten und müssen separat erworben werden.

U-WAVE

DIGIMATIC

MeasurLink[®] ENABLED
Datenmanagement-Software von Mitutoyo

ABSOLUTE™

(außer 192-615-10)

QM-Height



- hochgenauer, hochauflösender ABSOLUTE-Linearmaßstab zur Positionserfassung
- Modelle mit und ohne Luftlager
- GO/±NG-Beurteilung nach Einstellung der oberen und unteren Toleranz

Bestell-Nr.	Beschreibung	Messbereich	Zifferschrittwert	Genauigkeit	Datenausgang	USB-Leitung*	Listenpreis €	Aktionspreis €
518-250	QM-Height ohne Luftlager	0–350 mm	0,001/0,005 mm	±(2,4+2,1L/600) µm L = Messlänge (mm)	Ja	06AFM380D	4.115,00 €	3.399,00 €
518-254	QM-Height mit Luftlager	0–350 mm	0,001/0,005 mm	±(2,4+2,1L/600) µm L = Messlänge (mm)	Ja	06AFM380D	4.544,00 €	3.699,00 €
518-252	QM-Height ohne Luftlager	0–600 mm	0,001/0,005 mm	±(2,4+2,1L/600) µm L = Messlänge (mm)	Ja	06AFM380D	4.954,00 €	3.999,00 €
518-256	QM-Height mit Luftlager	0–600 mm	0,001/0,005 mm	±(2,4+2,1L/600) µm L = Messlänge (mm)	Ja	06AFM380D	5.375,00 €	4.399,00 €

*USB-Leitungen sind nicht im Lieferumfang enthalten und müssen separat erworben werden.

Sonderzubehör

Bestell-Nr.	Bezeichnung	Beschreibung	Listenpreis €	Aktionspreis €
06AGZ369D	AC-Netzteil	DC 6V 2A, CEE-Version	85,00 €	68,90 €

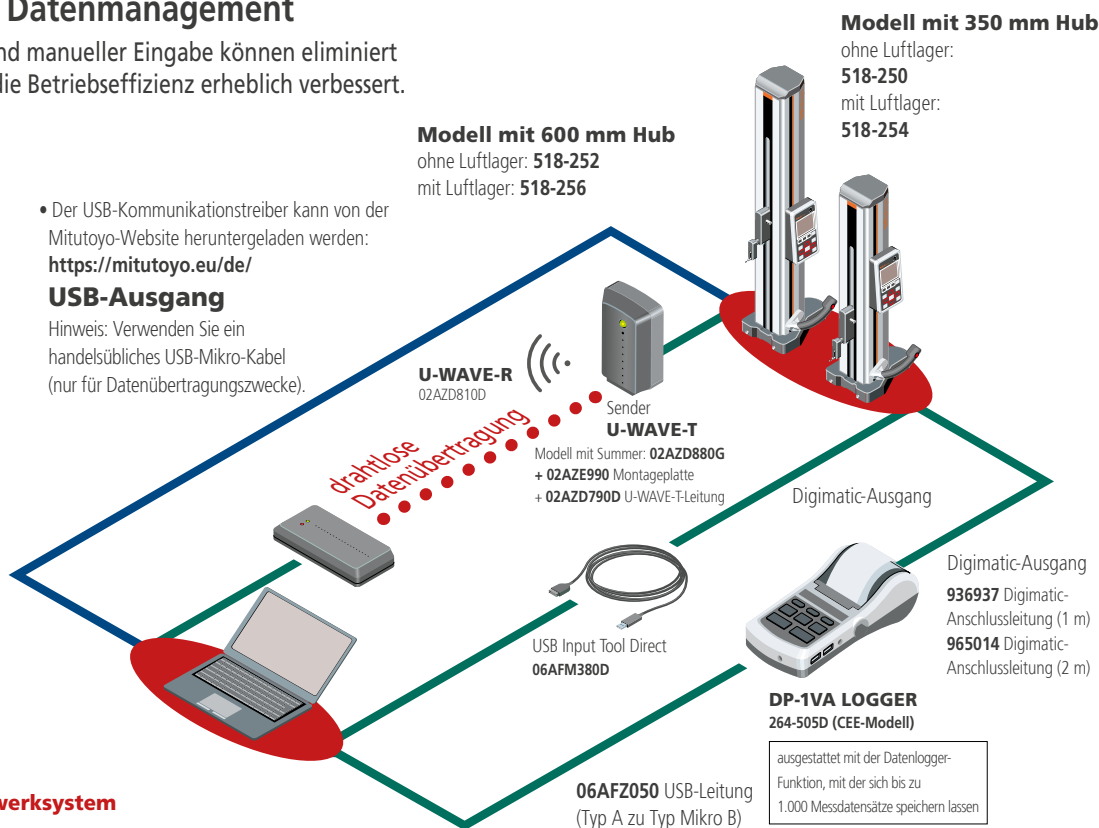
Zentrales Datenmanagement

Fehler aufgrund manueller Eingabe können eliminiert werden, was die Betriebseffizienz erheblich verbessert.

- Der USB-Kommunikationstreiber kann von der Mitutoyo-Website heruntergeladen werden: <https://mitutoyo.eu/de/>

USB-Ausgang

Hinweis: Verwenden Sie ein handelsübliches USB-Mikro-Kabel (nur für Datenübertragungszwecke).



Messdaten-Netzwerkssystem

MeasurLink®

MeasurLink® ist eine IoT-Plattform für das Qualitätsmanagement, die „Visualisierung der Qualität“ durch Echtzeit-Erfassung der Daten von vernetzten Digimatic-Messgeräten sowie globale Steuerung und Analyse ermöglicht.

MeasurLink® ist eine eingetragene Marke der Mitutoyo Corporation in Japan und der Mitutoyo America Corporation in den USA.

Sonderzubehör für die Ausgabe von Messdaten



MeasurLink® ENABLED
Datenmanagement-Software von Mitutoyo

ABSOLUTE™

U-WAVE



DIGIMATIC

Linear Height

U-WAVE

DIGIMATIC S1

MeasurLink[®] ENABLED
Datenmanagement-Software von Mitutoyo



Mehr erfahren:



Linear Height **LH-600F** und **LH-600FG** sind High-End-2D-Höhenmessgeräte

- Messvorgänge können über die Hybrid-Anzeige mit Touchscreen und integrierter Folientastatur durchgeführt werden
- kleinster Ziffernschrittwert von 0,1 µm
- hervorragende Genauigkeit von (1,1+0,6L/600) µm
- bidirektionale Digimatic-Datenausgabe (DIGIMATIC S1)
- Messergebnisse können vom Belegdrucker oder Digimatic-Drucker (DP-1VA) ausgedruckt und über drahtlose Datenübertragung, USB-Kabel oder USB-Stick an einen PC gesendet werden
- pneumatischer Antriebsmechanismus
- automatischer Ablauf gelernter Teileprogramme
- hervorragende Visualisierung von GO/±NG-Toleranzvergleichen
- autarker Betrieb mit Akku
- Software LH-Communication Tool als kostenloser Download verfügbar



Der Tastersatz K650986 wird als Standardzubehör mitgeliefert.



> E-Learning-Kurs: Linear Height – 2D-Messsystem (Standardzubehör)

Der richtige Umgang mit linearen Höhenmessgeräten ist in der Welt der Qualitätskontrolle eine beeindruckende Fähigkeit – und in diesem Programm konzentrieren wir uns auf Mitutoyos weitverbreitetes LH-600F. In diesem Onlinekurs lernen Sie u. a. die korrekte Durchführung von Messungen, das Einmessen und Aufrufen des Tastsystems, Serienmessungen und das Auslesen der Messdaten.

Bestell-Nr.	Beschreibung	Messbereich	Ziffernschrittwert	Genauigkeit	Datenausgang	USB-Leitung	Listenpreis €	Aktionspreis €
PROMO015	Set LH-600F ohne Power-Grip	0–977 mm/ 0–38"	0,0001/0,001/ 0,01/0,1 mm oder 0,000001/0,00001/ 0,0001/0,001"	±(1,1+0,6L/600) µm L = Messlänge (mm)	Ja	06AGQ001F	8.926,70 €	7.199,00 €
PROMO016	Set LH-600FG mit Power-Grip	0–977 mm/ 0–38"	0,0001/0,001/ 0,01/0,1 mm oder 0,000001/0,00001/ 0,0001/0,001"	±(1,1+0,6L/600) µm L = Messlänge (mm)	Ja	06AGQ001F	9.373,70 €	7.499,00 €

Die Sets beinhalten ein Netzkabel, einen Tastersatz und einen E-Learning-Kurs.

Kostenlose Software verfügbar

Software LH-Communication Tool V1.0 zum Erstellen von Prüfberichten und Konfigurieren von Systemeinstellungen

Sie können ganz einfach Prüfberichte erstellen und speichern sowie Geräteparameter konfigurieren.

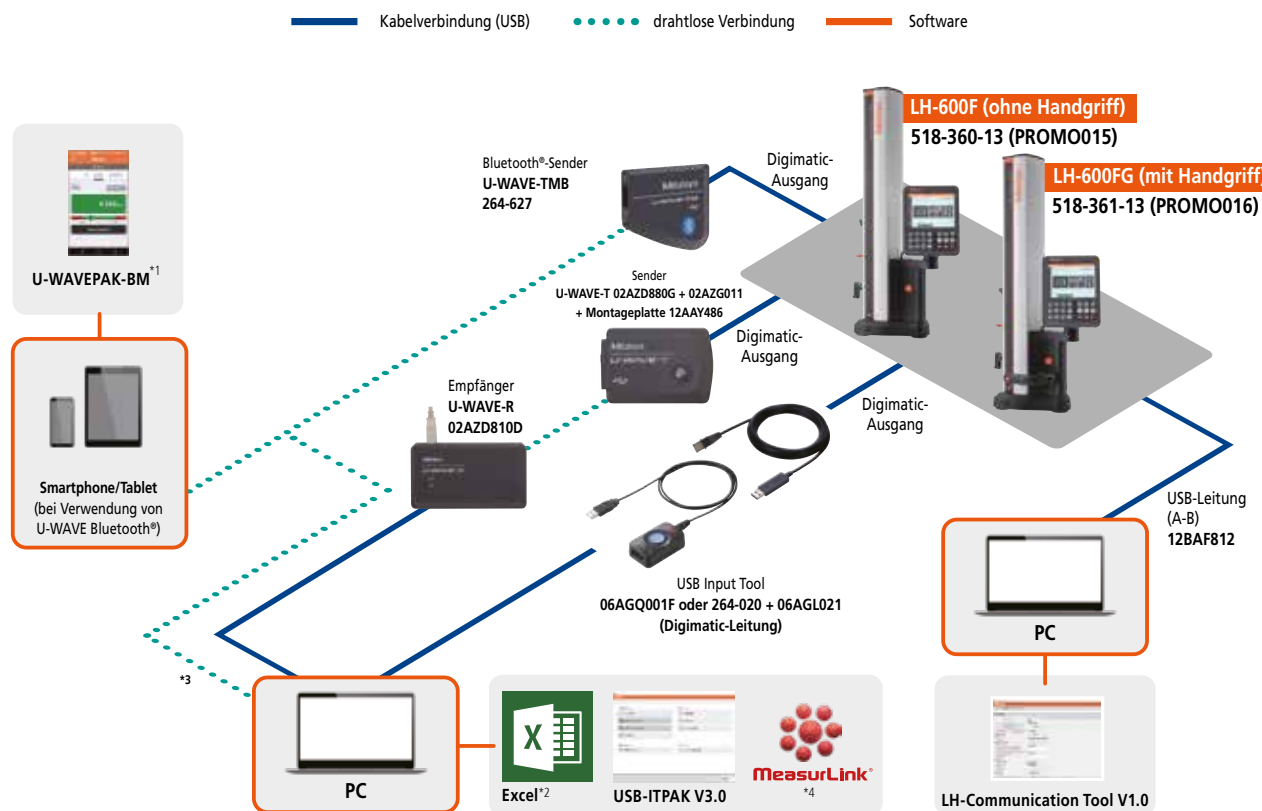
LH-Communication Tool kann von der Mitutoyo-Website heruntergeladen werden: <https://www.mitutoyo.de>

Anschluss an einen PC über eine USB-Leitung (Typ A-B)



Erweiterte Datenausgabefunktionen zur Erleichterung der Messdatenverwaltung

Datenausgabe für höhere Arbeitseffizienz und Verlässlichkeit aufgezeichneter Daten



*1 kostenloser Download im App Store und Google Play Store *2 MS Excel® ist eine eingetragene Marke der Microsoft Corporation. *3 Es kann auch eine Verbindung mit einem Bluetooth®-fähigen PC hergestellt werden. *4 MeasurLink® ist eine eingetragene Marke der Mitutoyo Corporation in Japan und der Mitutoyo America Corporation in den USA.

Sonderzubehör für die Ausgabe von Messdaten

Digitale Messuhren

- einfach zu bedienendes Standardmodell mit Grundfunktionen
- ABSOLUTE-Maßstab: erfordert keine Einstellung des Referenzpunkts nach dem Einschalten und hat keine Begrenzung der Ansprechgeschwindigkeit



MeasurLink[®] ENABLED
Datenmanagement-Software von Mitutoyo

ABSOLUTE™

DIGIMATIC



U-WAVE^{fit}

Bestell-Nr.	Beschreibung	Messbereich	Zifferschnittwert	Genauigkeit	Datenausgang	USB-Leitung*	Listenpreis €	Aktionspreis €
543-781B-10	Digitale Messuhr ID-S mit flacher Rückwand	12,7 mm	0,01 mm	0,02 mm	Ja	06AFM380F	187,00 €	149,00 €

*USB-Leitungen sind nicht im Lieferumfang enthalten und müssen separat erworben werden.



- ideal zum Messen von Folien, Papier usw. mit flachen Kontaktpunkten
- bidirektionale Kommunikation, z. B. die Parametrierung über einen PC, ist möglich (DIGIMATIC S1-Schnittstelle)
- GO/±NG-Beurteilung nach Einstellung der oberen und unteren Toleranz

MeasurLink[®] ENABLED
Datenmanagement-Software von Mitutoyo

U-WAVE^{fit}

ABSOLUTE™ DIGIMATIC S1

Bestell-Nr.	Beschreibung	Messbereich	Zifferschnittwert	Genauigkeit	Datenausgang	USB-Leitung*	Listenpreis €	Aktionspreis €
547-301A	Digitales Dickenmessgerät mit Keramik-Kontaktpunkten (D = 10 mm)	0–10 mm	0,01 mm	±20 µm	Ja	06AGQ001F	528,00 €	419,00 €

*USB-Leitungen sind nicht im Lieferumfang enthalten und müssen separat erworben werden.

Digitale Messuhren

543-700B | 543-715B | 543-720B | 543-730B

- bidirektionale Kommunikation, z. B. die Parametrierung über einen PC, ist möglich (DIGIMATIC S1-Schnittstelle)
- Unterstützung von einfacher Berechnung (Ax) und Erkennung von Spitzenwerten (MAX/MIN/RANGE)
- GO/±NG-Beurteilung nach Einstellung der oberen und unteren Toleranz

543-300B-10

- Erfassungszyklus von 50 Messwerte/s („FAST“-Modus) für Spitzenwerte (MAX/MIN/RANGE)
- GO/±NG-Beurteilung nach Einstellung der oberen und unteren Toleranz



543-700B mit Sonderzubehör: Messständer 215-150-10 und Drahtabheber 21JZA295

Bestell-Nr.	Beschreibung	Messbereich	Zifferschnittwert	Genauigkeit	Datenausgang	USB-Leitung*	Listenpreis €	Aktionspreis €
543-700B	Digitale Messuhr ID-C mit flacher Rückwand	12,7 mm	0,0005 mm	0,003 mm	Ja	06AGQ001F	446,00 €	359,00 €
543-715B	Digitale Messuhr ID-C mit geringer Messkraft und flacher Rückwand	12,7 mm	0,01 mm	0,02 mm	Ja	06AGQ001F	394,00 €	319,00 €
543-720B	Digitale Messuhr ID-C mit flacher Rückwand	25,4 mm	0,0005 mm	0,003 mm	Ja	06AGQ001F	567,00 €	449,00 €
543-730B	Digitale Messuhr ID-C mit flacher Rückwand	50,8 mm	0,0005 mm	0,005 mm	Ja	06AGQ001F	848,00 €	679,00 €
543-300B-10	Digitale Messuhr ID-C (MAX/MIN/RANGE)	12,7 mm	0,001 mm	0,003 mm	Ja	06AFM380F	511,00 €	409,00 €

*USB-Leitungen sind nicht im Lieferumfang enthalten und müssen separat erworben werden.

MeasurLink[®] ENABLED
Datenmanagement-Software von Mitutoyo

U-WAVE^{fit}

ABSOLUTE[™]



DIGIMATIC S1

(außer 543-300B-10)

Messuhren

Analoge Modelle

- Außenring-Klemme und Anlifthebel (optional) lassen sich beidseitig anbringen, werkzeuglose Montage
- Bauform ohne Durchgangsbohrungen im Rahmen und Verwendung einer O-Ring-Dichtung zur Verhinderung des Eindringens von Wasser und Öl

2110AB-10



3058AB-19



2046A(B)

Bestell-Nr.	Beschreibung	Messbereich	Skalenteilung	Außenring	Listenpreis €	Aktionspreis €
2046AB	Messuhr, flache Rückwand	10 mm	0,01 mm	D = 57 mm	48,00 €	37,90 €
2046A	Messuhr, Rückwand mit Öse	10 mm	0,01 mm	D = 57 mm	49,00 €	38,90 €
2110AB-10	Messuhr, edelsteingelagert, stoßgeschützt, flache Rückwand	1 mm	0,001 mm	D = 57 mm	137,00 €	109,00 €
3058AB-19	Messuhr, edelsteingelagert, stoßgeschützt, flache Rückwand	50 mm	0,01 mm	D = 78 mm	237,00 €	189,00 €

Fühlhebel

- merklich längere Lebensdauer, gesteigerte Empfindlichkeit und bessere Ablesbarkeit; mit Ø8 mm-Einspannschaft und Ø2 mm-Taster
- blendfreie, flache und mehrfach beschichtete Kristalloberfläche für leichte Ablesbarkeit der Skalenteilungen

513-517-10E



513-404-10E



Bestell-Nr.	Beschreibung	Messbereich	Skalenteilung	Tasterlänge	Außenring-Durchmesser	Listenpreis €	Aktionspreis €
513-404-10E	Fühlhebel, horizontale Ausführung	0,8 mm	0,01 mm	17,4 mm	D = 40 mm	105,00 €	84,90 €
513-517-10E	Fühlhebel, kleine Bauart, Messrichtungsumschalter zum einfachen Wechseln der Messrichtung	0,8 mm	0,01 mm	17,4 mm	D = 29,2 mm	147,00 €	119,00 €

Parallelendmaße



516-963-10



516-967-10



516-362-10



516-366-10

Bestell-Nr.	Endmaße/Satz	Material	Klasse	Genauigkeit	Prüfzertifikat	Listenpreis €	Aktionspreis €
516-963-10	47	Stahl	1	DIN EN ISO 3650	Ja	1.561,00 €	1.199,00 €
516-967-10	32	Stahl	1	DIN EN ISO 3650	Ja	915,00 €	729,00 €
516-362-10	47	Keramik	0	DIN EN ISO 3650	Ja	3.333,00 €	2.659,00 €
516-366-10	32	Keramik	0	DIN EN ISO 3650	Ja	1.647,00 €	1.299,00 €

Einteilung der Endmaße (47-teiliger Satz)

Größe [mm]	Stufung [mm]	Anzahl
1,005	-	1
1,01-1,19	0,01	19
1,2-1,9	0,1	8
1-9	1	9
10-100	10	10

Einteilung der Endmaße (32-teiliger Satz)

Größe [mm]	Stufung [mm]	Anzahl
1,005	-	1
1,01-1,09	0,01	9
1,1-1,9	0,1	9
1-9	1	9
10-30	10	3
60	-	1

Zubehör für Messuhren

Bestell-Nr.	Beschreibung	Listenpreis €	Aktionspreis €
7033-10	Gelenkstativ mit Magnetfuß und 346 mm Arbeitsradius	499,00 €	399,00 €



7033-10

USB-Leitungen



Digimatic-zu-USB-Leitung (USB Input Tool Direct) – kann als Tastatur-Schnittstelle (HID) oder virtueller COM-Port (VCP) verwendet werden

Bestell-Nr.	Beschreibung	Listenpreis €	Aktionspreis €
06AFM380A	2 m-Signalleitung, Digi/Digi2, mit Datentaste, IP-Messschieber-Modell	141,00 €	109,00 €
06AFM380B	2 m-Signalleitung, Digi/Digi2, mit Datentaste, IP-Bügelmessschrauben-Modell	141,00 €	109,00 €
06AFM380C	2 m-Signalleitung, Digi/Digi2, gerade, mit Datentaste	124,00 €	98,90 €
06AFM380D	2 m-Signalleitung, Digi/Digi2, flaches 10-Pin-Modell	124,00 €	98,90 €
06AFM380E	2 m-Signalleitung, Digi/Digi2, rundes 6-Pin-Modell	124,00 €	98,90 €
06AFM380F	2 m-Signalleitung, Digi/Digi2, flach-gerades Modell	124,00 €	98,90 €
06AFM380G	2 m-Signalleitung, Digi/Digi2, flach-gerades Modell für ID-N/ID-B	124,00 €	98,90 €
06AGQ001A	2 m-Signalleitung, Digi/Digi2/DIGIMATIC S1-Schnittstelle, IP-Modell	145,00 €	119,00 €
06AGQ001F	2 m-Signalleitung, Digi/Digi2/DIGIMATIC S1-Schnittstelle	164,00 €	129,00 €
06ADV384	USB-Adapter für Fußschalter	129,00 €	99,90 €
937179T	Fußschalter für SPC	56,00 €	44,90 €

Digimatic-zu-USB-Box mit Fußschalter-Anschluss und Datentaste – kann als Tastatur-Schnittstelle (HID) oder virtueller COM-Port (VCP) verwendet werden

Bestell-Nr.	Beschreibung	Kompatibilität	Listenpreis €	Aktionspreis €
264-020	USB Input Tool-Datenübertragungsbox	Digi/Digi2/DIGIMATIC S1-Schnittstelle	259,00 €	209,00 €

USB-ITPAK

Bestell-Nr.	Beschreibung	Anmerkung	Listenpreis €	Aktionspreis €
06AGR543	USB-ITPAK Version 3.0	USB-Dongle + Handbuch (Software online verfügbar)	340,00 €	259,00 €

USB-ITPAK Version 3 ist eine Software, mit der sich Daten von Messgeräten erfassen und z. B. an Microsoft Excel® ausgeben lassen.

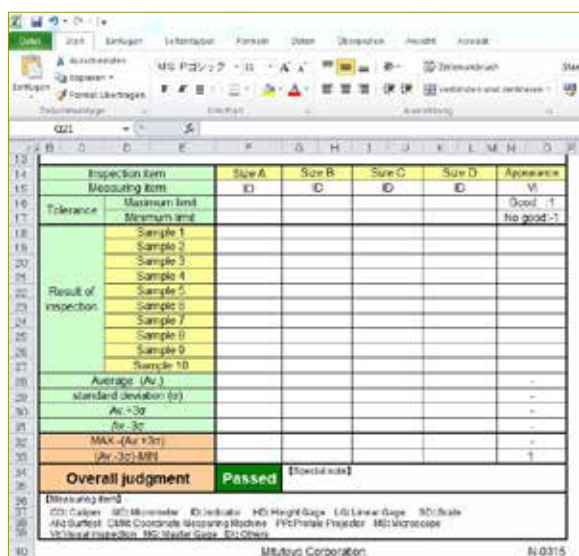
- Unterstützung bidirektionaler serieller Kommunikation mit den Messuhren der Serien ID-F und ID-C, der Bügelmessschraube QuantuMike sowie dem Höhenmessgerät LH-600F/LH-600FG
- verschiedene Einstellungen: Nullstellung, Voreinstellung (Preset), Einheit, Zählrichtung, Toleranz, Kalibrierdatum usw.
- Messstatusinformationen können ausgelesen werden: Seriennummer, Codenummer, Kalibrierdatum, Benutzerkontrollnummer usw.



USB-ITPAK



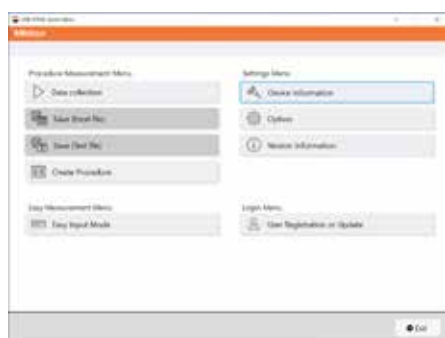
USB-ITPAK Version 3 ist eine Software, mit der sich Daten von Messgeräten mit Digimatic-, Digimatic 2- und DIGIMATIC S1-Ausgang erfassen und an Excel® ausgeben lassen. Die Datenerfassung erfolgt über die USB Input Tool-Schnittstelle, USB Input Tool Direct-Leitungen, das U-WAVE-System zur drahtlosen Datenübertragung und den Drucker/Logger DP-1VA.



- Möglichkeit bidirektionaler serieller Kommunikation, wie sie beispielsweise von der Messuhr ID-C (Modell 2022), dem Höhenmessgerät LH-600F/LH-600FG und der Bügelmessschraube QuantuMike (Modell 2024) unterstützt wird
- verschiedene Einstellungen: Nullstellung, Voreinstellung (Preset), Einheit, Zählrichtung, Toleranz, Kalibrierdatum usw.
- Messstatusinformationen können ausgelesen werden: Seriennummer, Codenummer, Kalibrierdatum, Benutzerkontrollnummer usw.
- kompatible Betriebssysteme: Microsoft Windows® 10 (64 Bit) und Windows® 11
- Vollversion (hier angeboten) ermöglicht die Übertragung der Messwerte in vordefinierte Microsoft Excel®-Zellen

Messwerte können gezielt in einer zuvor erstellten Excel®-Tabelle zugewiesen werden.

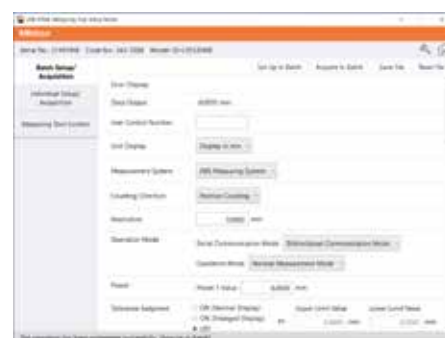
Bestell-Nr.	Beschreibung	Listenpreis €	Aktionspreis €
06AGR543	USB-Dongle + Handbuch (Software online verfügbar)	340,00 €	259,00 €



Startbildschirm



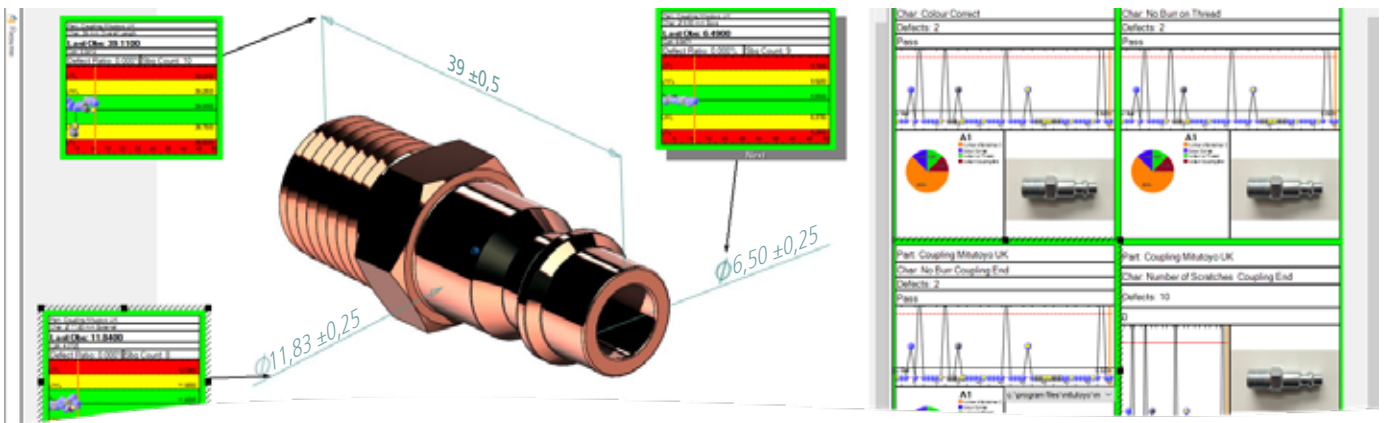
Alle verbundenen Geräte werden angezeigt.



Sie haben die Möglichkeit, die Informationen des Messgeräts einzusehen und die Geräteeinstellungen zu ändern.

MeasurLink®

MeasurLink® ist ein wichtiges Werkzeug für Six-Sigma-Aktivitäten, das dazu dient, die Produktqualität während der Fertigung zu kontrollieren und zu verbessern, indem Prozessabweichungen erkannt und reduziert werden. Die Software ermöglicht die Datenerfassung und -analyse in Echtzeit zur Überwachung von Variablen- und Attributprüfungen. Dadurch lassen sich Trends, Zyklen und Abweichungen direkt in der Fertigung erkennen. Individuell konfigurierbare Schnittstellen und Live-Cp-Werte ermöglichen dem Bediener eine sofortige statistische Auswertung direkt im Fertigungsbereich. Berechnungen von Cpk, Pp und Ppk ermöglichen eine proaktive Qualitätssicherung und minimieren Defekte. Zu den wichtigsten Merkmalen gehören die Precontrol-Diagramme, E-Mail-Benachrichtigungen bei außer Kontrolle geratenen Prozessen sowie die Datenerfassung für Fehlerursachen und Korrekturmaßnahmen.

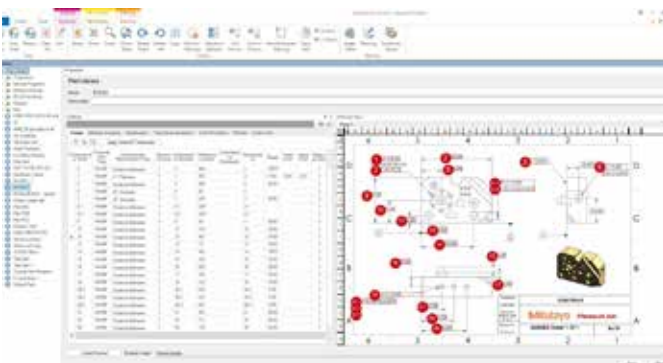


Bestell-Nr.	Beschreibung	Listenpreis €	Aktionspreis €
64AAB837R	(R)ML REAL-TIME PROFESSIONAL V10	2.060,00 €	1.540,00 €

Schneller ans Ziel kommen mit leistungsstarker OCR-Technologie zur zügigen Erstellung von Teilen und Prüfplänen

Mithilfe der OCR-Technologie können 2D-Drucke gescannt werden, um dadurch die Erstellung eines neuen Teils zu unterstützen, die Zeichnung zu vergrößern und Toleranzen einzutragen.

Ein vergrößertes Bild des Originaldrucks kann gespeichert und im Real-Time-Modul hinter den Beschriftungen in der 2D-Ansicht verwendet werden.



Schneller

Besser

Smarter

Prüfpläne erstellen, Toleranzen definieren, Messmittel mühelos zuweisen: Konzentrieren Sie sich auf das Wesentliche!

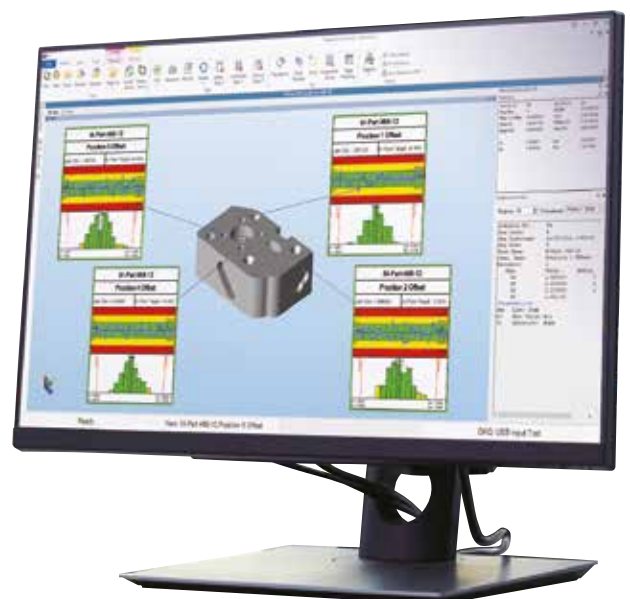
Mit MeasurLink® verbringen Sie weniger Zeit mit der Einrichtung von Prüfungen und können sich so stärker auf den eigentlichen Prozess und die statistische Verbesserung konzentrieren. Alle Ihre Messmittel lassen sich auf einer einzigen Plattform nutzen.



Überblick über zusätzliche Module

Optimieren Sie Ihre Arbeitsabläufe mit MeasurLink®:

- 
Security Center
- 
Real-Time Professional 3D
- 
Process Analyzer
- 
Gage R&R
- 
Gage Management
- 
Report Scheduler
- 
Support Center
- 
Process Manager
- 
Real-Time Professional



HH-V400

Härteprüfungen durchführen – jederzeit und überall



Härteprüfungen aller Metalle, einschließlich großer Bauteile

Der HH-V400 ist ein Rückprall-Härteprüfgerät für Metalle.

Die Härte wird anhand des Verhältnisses der Rückprallgeschwindigkeit des Schlaghammers zu seiner Aufprallgeschwindigkeit bestimmt.

- tragbares Gerät mit Ein-Klick-Funktion
- automatische Winkelkorrektur
- breites Anwendungsspektrum

Bestell-Nr.	Beschreibung	Anmerkung	Listenpreis €	Aktionspreis €
810-306	HH-V400 mit HLD-Skala (Set)	Leeb-Härteprüfung, HH-V400-Serie	3.390,00 €	2.779,00 €
11AAD240	Leeb-Härte-Referenzmaterial 800HLD	Ø115 x 33 mm, 3,7 kg; Leeb-Härteprüfung, HH-V400-Serie	251,00 €	209,00 €

Komplett neu gestaltete Berechnungsanzeige

einfacher / benutzerfreundlicher / übersichtlicher



Mehr erfahren

Farb-LCD

- Hintergrundbeleuchtung
- ECO-Modus (Sparbetrieb)
- automatische Abschaltung

Klare Bedientasten

Leicht verständliche Symbole

- ⏻ Ein-/Ausschalten
- ⚙ Menübildschirmanzeige
- ✓ Bestätigen
- ↶ Zurück (zum vorherigen Bildschirm)
- 📄 Datenausgabe
- ◀▶▲▼ Elemente und Werte ändern

SPC-Anschluss

- Datenausgang

USB-Anschluss

- Datenausgang, Laden

Akku

- Dauerbetrieb über einen Zeitraum von 8 Stunden

- sprachunabhängige Anzeige
- Anzeige von mehreren Ergebnissen, Durchschnittswerten und Statistiken
- Umrechnung der Prüfergebnisse in andere Härteskalen (z. B. Rockwell, Vickers und Brinell)

Optionen für Datenausgabe und -verwaltung (externe Ausgabegeräte)

Prüfdaten können in Excel®, Notepad® usw. übertragen werden.



IT-020U

Prüfdaten können ausgedruckt werden.



DP-1VA LOGGER

Prüfdaten können drahtlos ausgegeben und auf einem PC verarbeitet werden.



U-WAVE-R
Empfänger



U-WAVE-T
Sender

CRYSTA-KM 565



Leistung

Längenmessabweichung (bei 18 bis 22 °C,
nach DIN EN ISO 10360-2:2010):
bei Verwendung des MH20i/TP20-Tastsystems:
 $E_{0, MPE} = (3,2 + 5L/1000) \mu\text{m}$

Messbereich

X = 500 mm
Y = 600 mm
Z = 500 mm

Umgebungsbedingungen

Nenntemperatur:	20 °C
Zulässiger Temperaturbereich:	18 bis 22 °C
Zeitlicher Gradient:	0,5 K pro Stunde, 2 K in 24 Stunden
Betriebstemperatur:	15 bis 35 °C
Luftfeuchtigkeit:	40–80 % r.F. (nicht kondensierend)
Max. zulässige Erschütterung:	1–10 Hz: 30 mm/s ² 10–20 Hz: 15 mm/s ² 20–100 Hz: 50 mm/s ²

Anforderungen für die Versorgung

Min. Luftzufuhr:	5 bar (72 PSI)
Luftverbrauch:	90 NL/min (3 cfm)
Spannung:	230 V/50 Hz oder 115 V/60 Hz
Sicherung:	AC 250 V, 1 A für DEVA-Schnittstelle



Das neue manuelle KMG von Mitutoyo

- extrem steife Plattform aus Metalllegierung
- schnelle Wärmeverteilung über den Rahmen
- auf der Finite-Elemente-Methode (FEM) basierendes Design für hohe Steifigkeit und Beschleunigung
- einteiliger Granitsockel mit M8-Gewindeinsätzen
- robuste Luftlager
- pneumatische Z-Achsen-Gewichtskompensation
- Maßstäbe mit Auflösung von 0,1 µm und dynamischer Signalverarbeitung
- passive Schwingungsdämpfung
- frei zugänglicher Messbereich



Das Set enthält:

196-940MEU	CRYSTA-KM 565, manuelles KMG	Messbereich: 500 x 600 x 500 mm
A-4099-0109	KMG-Taster, Messkopf MH20i	manuell indexierbar
06AHM137MEU	Einmesskugel Ø20 mm	mit Zertifikat
06AFJ091	Schutzhülle für Einmesskugel	-
63TAA490	MCOSMOS-1 (Handbuch V5)	Paket für geometrische Messung
63AAA170	USB-Dongle für CodeMeter im Standardformat	inklusive Aktivierungsgebühr
K551406	Spezial-Grundplatte für CRYSTA-KM 565	630 x 500 x 10 mm
K551153	Adapter für Einmesskugel (eco-fix-Serie)	M6/M8

i Dieses Produkt ist ausschließlich für den Direktverkauf durch Mitutoyo bestimmt. Weitere Informationen erhalten Sie bei der nächstgelegenen Mitutoyo-Niederlassung.

E-Learning

- >** In Kürze startet unser neues E-Learning-Programm für das manuelle KMG, dadurch werden Lerninhalte flexibler und leichter zugänglich als je zuvor. Es ist in mehreren europäischen Sprachen verfügbar, sodass Nutzer in unterschiedlichen Regionen von der gleichen hochwertigen Schulungserfahrung profitieren können. Für das Lernen in Gruppen bieten wir außerdem umfassende Klassenraum-Optionen an, die eine Lehrerlizenz mit 20 Schülerlizenzen in einem einzigen, kostengünstigen Paket kombinieren.



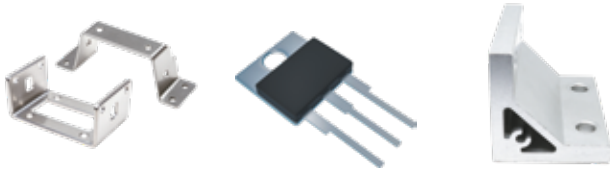
QM-Fit

Platzieren Sie Ihr Werkstück einfach auf dem Messtisch, um die Messung sofort zu starten.

Messen wird jetzt noch einfacher

Gesteigerte Effizienz bei der Messung kleiner und dünner Bauteile

Eine fortschrittliche Bauteilerkennung ermöglicht intelligente Dimensionsmessung. Mithilfe des Touchpanels kann jeder einfache und zuverlässige Messungen durchführen. Dieses Bildverarbeitungsmessgerät wurde auf Grundlage der Expertise zahlreicher Kunden entwickelt, sodass es sich bestens für den Einsatz in der Fertigungsumgebung eignet.



Die Messung kleiner und dünner Werkstücke erfolgt unmittelbar, nachdem sie auf den Messtisch gelegt wurden.

Hardware

- hochauflösende Bildgebung
- 20-Megapixel-Kamera
- Rückführbarkeit
- Messbereich: 115 x 75 mm
- Schärfentiefe: 36 mm

Software

- einfache Teileprogrammerstellung
- automatische Erkennung mehrerer Elemente gleichzeitig
- Markierfunktion: Nachzeichnen der zu messenden Bereiche auf dem Touchpanel
- automatische Achsenausrichtung
- Gut-/Ausschuss-Bewertung leicht gemacht



Video



QM-Fit

INTELLIGENTES VISION-SYSTEM – kompaktes Bildverarbeitungsmessgerät

i Dieses Produkt ist ausschließlich für den Direktverkauf durch Mitutoyo bestimmt. Weitere Informationen erhalten Sie bei der nächstgelegenen Mitutoyo-Niederlassung.

SMART

ZUGÄNGLICH

KOMPAKT



TM-Messmikroskope

MANUELLE MESSMIKROSKOPE DER TM-SERIE, GENERATION B

Die Messmikroskope der TM-Serie überzeugen durch ihre hervorragende optische Qualität, die durch die Objektive mit großem Arbeitsabstand ermöglicht wird.

- einstellbare LED-Lichtquellen für Kontur- und Oberflächenbeleuchtung für optimale Lichtverhältnisse
- 15X-Monokular und 2X-Objektiv für eine praktische seitenrichtige Abbildung in 30-facher Vergrößerung

Mehr erfahren:



Das Set enthält:

176-818-11	Werkstattmikroskop TM-505B mit Messtisch von 50 x 50 mm
164-163	2x digitale Einbaumessschraube mit Messbereich von 0-50 mm
63AAA001	LED-Ringlicht mit einstellbarer Lichtintensität
02ZAA021	Netzkabel (CEE-Modell)

Nr.	Beschreibung	Listenpreis €	Aktionspreis €
TMSET01	Set bestehend aus allen oben genannten Produkten	7.309,00 €	5.699,00 €

Das Set enthält:

176-819-11	Werkstattmikroskop TM-1005B mit Messtisch von 100 x 50 mm
164-163	2x digitale Einbaumessschraube mit Messbereich von 0-50 mm
63AAA001	LED-Ringlicht mit einstellbarer Lichtintensität
611675-031	Endmaß der Klasse 1, 50 mm
02ZAA021	Netzkabel (CEE-Modell)

Nr.	Beschreibung	Listenpreis €	Aktionspreis €
TMSET02	Set bestehend aus allen oben genannten Produkten	8.906,90 €	6.899,00 €



LED-Ringlicht für Anwendungen, die eine Rundumbeleuchtung erfordern



Eine am äußeren Rand des Okulars angebrachte Nonius-Skala ermöglicht eine einfache Winkelmessung.

PJ-PLUS



Messprojektor für die Messung, Prüfung und Beobachtung kleiner Werkstücke



Mehr erfahren

- energiesparende LEDs mit hoher Lebensdauer für Durch- und Auflicht
- lüfterloses Kühlsystem zur Vermeidung von Staub im Gerätegehäuse und Gewährleistung einer höheren Lebensdauer
- großer drehbarer Projektionsschirm (Ø315 mm) für helle und klare Bilder
- standardmäßig in alle Modelle integrierter digitaler Counter (X-, Y-Achse und Winkel) mit Großanzeige
- 10X-Objektiv als Standardzubehör
- Messtisch (100 x 100 mm oder 200 x 100 mm)
- Sonderzubehör: einfach zu bedienende M2-Datenverarbeitungssoftware



Bestell-Nr.	Bezeichnung	Beschreibung	Listenpreis €	Aktionspreis €
302-801-10	PJ-P1010A	Messprojektor, Messbereich XY: 100 x 100 mm	11.403,00 €	9.450,00 €
302-802-10	PJ-P2010A	Messprojektor, Messbereich XY: 200 x 100 mm	14.220,00 €	11.690,00 €



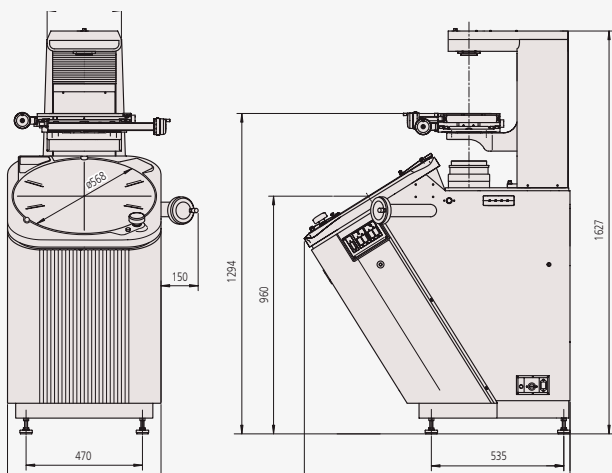
Geringer Stromverbrauch – selbst in rauen Umgebungen

Der PJ-PLUS kann auch von unerfahrenen Benutzern intuitiv bedient werden und bietet dank neuer LED-Lichtquellen und seinem lüfterlosen Kühlsystem eine herausragende Langlebigkeit und energiesparende Leistung.

Er sorgt für verlässliche Dimensions- und Winkelmessungen auch in rauen Fertigungsumgebungen.

PV-5110

Messprojektor (inverses Modell) mit großem drehbarem Projektionsschirm



- großer drehbarer $\varnothing 508$ mm-Projektionsschirm mit digitaler Winkelanzeige
- reduzierte Notwendigkeit einer Neufokussierung bei Werkstückwechsel durch ein inverses optisches System mit unten liegendem Objektiv
- Messtisch (200 x 100 mm) mit Schnellverstellung für X- und Y-Achse
- integrierter digitaler Counter zur Anzeige des Winkels des drehbaren Projektionsschirms
- Standgerät-Design (kein zusätzliches Untergestell notwendig)
- 10X-Objektiv als Standardzubehör
- Sonderzubehör: einfach zu bedienende M2-Datenverarbeitungssoftware



Mehr erfahren

Bestell-Nr.	Bezeichnung	Beschreibung	Listenpreis €	Aktionspreis €
304-919-12	PV-5110	Messprojektor (vertikale Beleuchtung)	20.273,00 €	15.490,00 €

M2-Software

Unterstützte Konstruktionstypen umfassen:

- Durchschnitt
- Schnittpunkte
- Tangentenlinie(n)
- Komplementärwinkel
- versetzte Schräglinien
- Mittelpunkt(e) und Endpunkt(e)
- kürzeste und weiteste Entfernung
- Teilkreis(e)
- senkrechte/parallele Linie(n)
- Lochkreis

Intuitive und einfach zu bedienende Software

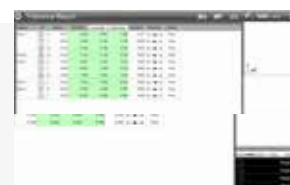
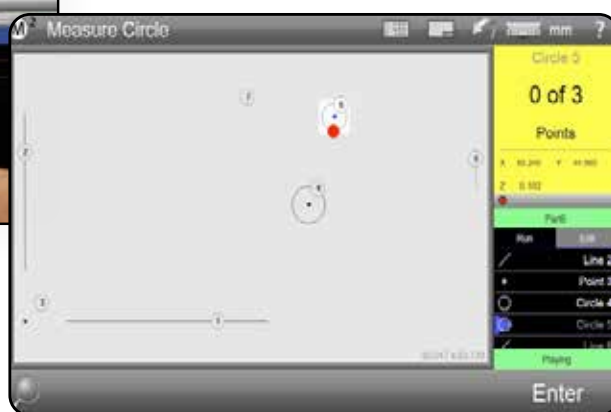
Die einfach aufgebaute und gleichzeitig intuitiv zu bedienende Benutzeroberfläche der M2-Software ermöglicht, dass Sie mehr Zeit mit Messen und weniger Zeit mit dem Lesen von Handbüchern verbringen. Durch die vertraute Touchscreenbedienung kann die M2-Software schnell in Ihren Prozess integriert werden und ist für eine breite Nutzergruppe zugänglich.

Grafikbasierte Erstellung von Funktionen

Erzeugen Sie gängige Konstruktionstypen, wie Abstände und Tangentenlinien, direkt in der grafischen Teileansicht. Zwischen Konstruktionen mit mehreren Untertypen kann mithilfe des Befehls zur Merkmalstypänderung schnell umgeschaltet werden.

Auslegung für Multi-Touch-Softwaresteuerung

Zusätzlich zur herkömmlichen Maussteuerung ermöglicht die erweiterte Multi-Touch-Logik ein flexibles Verschieben und Zoomen der aktiven Teileansicht. Steigern Sie Ihre Arbeitseffizienz durch instinktive Gestensteuerung wie Wischen, Streichen und Doppelklicken.



Bestell-Nr.	Beschreibung	Anmerkung	Listenpreis €
63AAA406	M2-2D-Datenverarbeitungs-Soft- und Hardware für PJ-PLUS	ohne Kantenerkennung, inkl. PC-Montagesatz	2.098,00 €
63AAA407	M2-2D-Datenverarbeitungs-Soft- und Hardware für PJ-PLUS	mit Kantenerkennung, inkl. PC-Montagesatz	3.595,00 €
63AAA462	M2-2D-Soft- und Hardware für PV-5110	mit Kantenerkennung, inkl. Tablet-Halterung	3.456,00 €
63AAA795	All-in-One-PC ASUS AiO für M2-System	Intel Celeron N4500/8GB/256GB SSD/W11Pro/15,6" FHD-Touchscreen	Preis auf Anfrage

Quick Image



2D-Bildverarbeitungsmessgeräte

Leistungsmerkmale der Messgeräte

- beidseitig telezentrisches optisches System
- hohe Schärfentiefe von 22 mm
- großes Sichtfeld von 32 x 24 mm
- hochauflösende Farbkamera
- 4-Quadranten-LED-Ringlicht
- Modelle mit manuellem (QI-A) oder motorischem Messtisch (QI-C) erhältlich
- Messtischgrößen von 100 x 100 mm bis 400 x 200 mm



QI-A4020D
mit manuellem XY-Messtisch



QI-C2017D
mit motorischem XY-Messtisch



Weitere Informationen, genaue technische Daten und Zubehör für die **QI-SERIE** finden Sie in unserem B2B-Webshop.

i Dieses Produkt ist ausschließlich für den Direktverkauf durch Mitutoyo bestimmt. Weitere Informationen erhalten Sie bei der nächstgelegenen Mitutoyo-Niederlassung.

M3-Messsoftware

Bringen Sie Schwung in Ihre 2D-Messung mit einem Quick Image-Bildverarbeitungsmessgerät und der innovativen M3-Software

- **Musterbasierte Wiedergabe und Ausrichtung**
automatische Teilelokalisierung ohne Aufspannen
- **DXF-Schablonen und -Profile**
GO/NG-Überlagerungen und Whisker-Diagramme für Abweichungen
- **Multi-Touch-Softwaresteuerung**
vielseitiges Schwenken und Zoomen
- **Moderne Messpunkterfassung**
inklusive EyeMeasure, MeasureLogic und Vtouch
- **Programmierbare Beleuchtung**
Koaxial-, Durch- und Ringlicht
- **Grafikbasierte Konstruktion**
Abstände, Schnittpunkte usw. lassen sich mithilfe der grafischen Teileansicht konstruieren.
- **Speicherung und Wiedergabe von Teileprogrammen**
Bei der Wiedergabe eines Teileprogramms werden der Ablauf von Messungen, der Messdaten-Export und die Berichterstellung gesteuert.
- **Flexible Inhalte und Formatierung für Berichte**
vollständige Anpassung des Datenformats, der Kopfzeileninformationen sowie der Grafiken in Kopf- und Fußzeilen

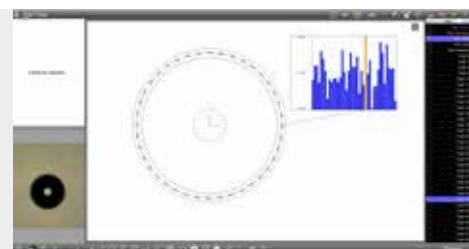
standardmäßiger Inhalt des M3-Pakets für Quick Image

Dank einer intuitiven und durchdachten, symbolgesteuerten Benutzeroberfläche, flexibler Kantenerkennungswerkzeuge und leistungsstarker Toleranz- und Programmierfunktionen ist die M3-Software die perfekte Lösung für Quick Image-Bildverarbeitungsmessgeräte.



Stitching: aus mehreren Einzelbildern zusammengesetztes Gesamtbild

optionale Module:
Gewinde- und
Verzahnungsmessung



i Dieses Produkt ist ausschließlich für den Direktverkauf durch Mitutoyo bestimmt. Weitere Informationen erhalten Sie bei der nächstgelegenen Mitutoyo-Niederlassung.

Oberflächenrauheits- und Formmessgeräte

Surftest SJ-410

- großes 14,5 cm [5,7"]-Farb-LCD für hervorragende Ablesbarkeit
- Bezugsebenentastsystem zur Messung von Primärprofil (P), Rauheit (R), Welligkeit (W) und mehr
- eingebauter Akku für Messungen vor Ort
- Tastspitze: Radius 2 µm; Winkel 60°



Bezugsebenentastsysteme

Bestell-Nr.	Beschreibung	Messbereich	Tastsystem-Messkraft	Tastspitzenradius	Tastspitzenwinkel	Messbereich (Z1)	Listenpreis €	Aktionspreis €
178-580-31D	Surftest SJ-411 [mm]	25 mm	0,75 mN	2 µm	60°	800 µm	9.350,00 €	5.999,00 €
178-582-31D	Surftest SJ-412 [mm]	50 mm	0,75 mN	2 µm	60°	800 µm	10.980,00 €	7.149,00 €

Zubehör – Surftest SJ-410

Bestell-Nr.	Beschreibung	Listenpreis €	Aktionspreis €
178-039	Messständer aus Granit	1.125,00 €	729,00 €



Roundtest RA-120

Bestell-Nr.	Beschreibung	Rotationsabweichung	Max. messbarer Werkstückdurchmesser	Max. Werkstückdurchmesser	Max. Werkstückgewicht	Listenpreis €	Aktionspreis €
211-543-13	Roundtest RA-120 [in/mm]	(0,04 + 0,0006 H) µm	280 mm	440 mm	25 kg	15.180,00 €	12.899,00 €



Kostenloser Download (Software & Apps)

Die Möglichkeiten der Fernsteuerung und Nutzung von Messergebnissen lassen sich durch Folgendes erweitern:

- USB Communication Tool
- SJ Communication Tool
- SJ-220 App
- Internetzugang



Surftest SJ-220

- einfache Bedienung: 2,8"-Farb-LCD-Touchscreen mit Smartphone-ähnlicher Navigation
- drahtlose Konnektivität: optionales Bluetooth® für die Kommunikation mit Android-Geräten (über eine kostenlose App) und PCs (über die kostenlose Software „SJ Communication Tool“)
- intuitive Navigation: einfach gestaltetes Menü
- mehrsprachige Oberfläche: Unterstützung von 25 Sprachen
- Tastspitze: Radius 2 µm; Winkel 60°
- Unterstützung der Norm DIN EN ISO 21920

Kufentastsysteme

Bestell-Nr.	Beschreibung	Max. Messbereich	Tastsystem-Messkraft	Tastspitzenradius	Tastspitzenwinkel	Messbereich (Z1)	Listenpreis €	Aktionspreis €
178-741-11	Surftest SJ-220 [mm]	17,5 mm	0,75 mN	2 µm	60°	360 µm	2.850,00 €	2.099,00 €
178-743-11	Surftest SJ-220R [mm]	17,5 mm	0,75 mN	2 µm	60°	360 µm	3.400,00 €	2.499,00 €
178-745-11	Surftest SJ-220S [mm]	5,6 mm	0,75 mN	2 µm	60°	360 µm	4.700,00 €	3.799,00 €

Zubehör – Surftest SJ-220

Bestell-Nr.	Beschreibung	Listenpreis €	Aktionspreis €
264-628	U-WAVE-TIB	290,00 €	239,00 €

Setpreis

Nr.	Beschreibung	Listenpreis €	Aktionspreis €
SJSET01	Messständer aus Granit inkl. Adapter für Gelenkstativ mit Magnetfuß (Ø8 mm)	1.175,00 €	959,00 €

E-Learning

- Kalibrierung: Schritt für Schritt
- Durchführung von Messungen: detaillierte Anweisungen
- Theorie und Praxis der Messtechnik (DIN EN ISO 21920 und DIN EN ISO 4287)
- Messdaten und Toleranz: Hilfe bei der Auslegung von Messdaten

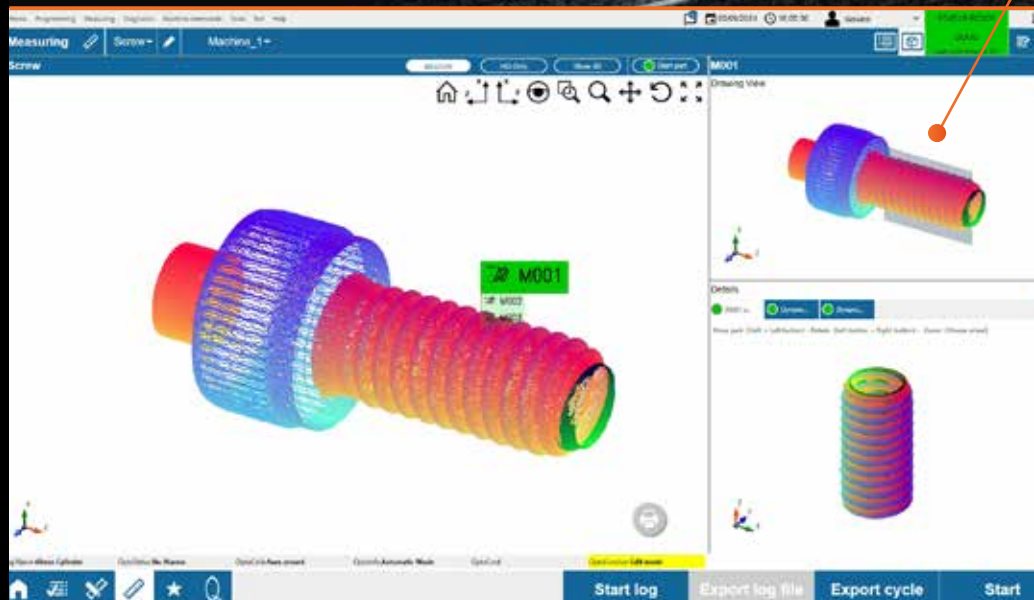
... und viele weitere interessante Themen rund um den SJ-220 – Schritt für Schritt erklärt



Ultraschnelle optische 2D-Wellenmessung



Ausstattung mit einer hochmodernen grafischen Benutzeroberfläche



Roundtracer Flash der nächsten Generation

Der Roundtracer Flash ist eine Investition in Präzision, Zuverlässigkeit und zukunftssichere Technik.

- alle vertrauten Funktionen – jetzt noch besser als je zuvor
- elegantes, modernes Design, das beeindruckt
- erweiterte Funktionen für erstklassige Leistung
- Überarbeitung für mehr Bedienkomfort
- verbessertes Nutzererlebnis ohne Abstriche in Sachen Zuverlässigkeit
- höhere Tragfähigkeit: mehr Vielseitigkeit durch neuen Motor, der bis zu 15 kg Zuladung bewältigt
- einfache Wartung: Reduktion von Ausfallzeiten dank schnell zugänglichem Gehäuse
- optionale Automatisierung: motorisiertes oberes Widerlager zum automatischen Be-/Entladen (separat erhältlich)
- vertraute Software: unveränderte Benutzeroberfläche, kein zusätzlicher Schulungsbedarf
- rasche Einrichtung: schnellere Installation nach Neugestaltung

Produkte entdecken:

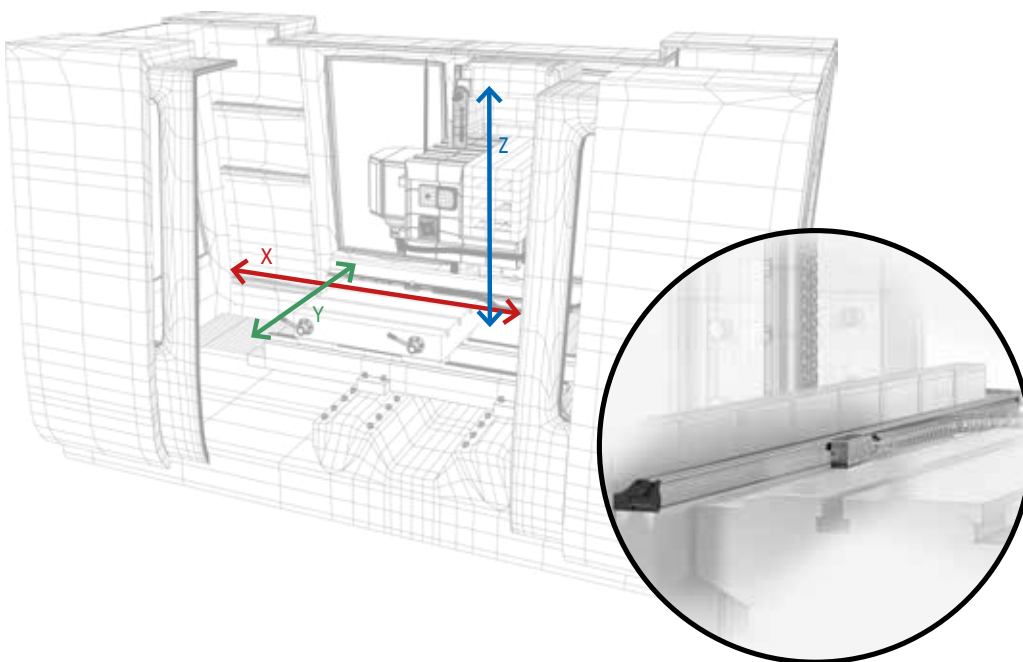


Einspannen & Start
zweistufige Messung

Messung auf Knopfdruck
(ein einziger Knopf)



Linear Scales



Mehr erfahren:



ABSOLUTE™



Linear Scale-Anzeige KA-212



174-183D

Linear Scale-Anzeige KA-213

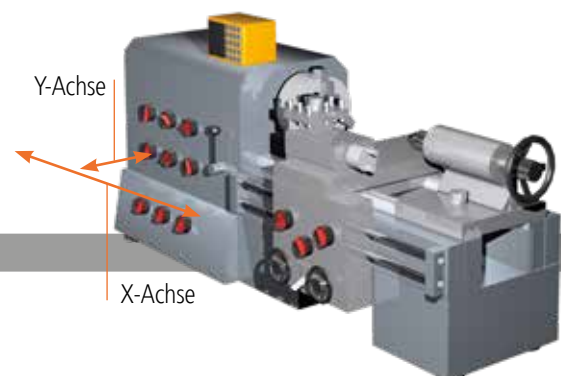


174-185D

- 2- oder 3-Achsen-Modelle verfügbar
- kann als „Standardanzeige“ oder „Drehmaschinenanzeige“ verwendet werden
- optionaler RS-232- und USB-Ausgang zum Anschluss an einen PC oder Drucker

Bestell-Nr.	Beschreibung	Listenpreis €	Aktionspreis €
174-183D	Linear Scale-Anzeige KA-212 (2 Achsen)	650,00 €	455,00 €
174-185D	Linear Scale-Anzeige KA-213 (3 Achsen)	782,00 €	547,00 €

Max. Verfahrensgeschwindigkeit	Effektiver Messbereich	Genauigkeit
50 m/min	100–500 mm	±5 µm
	600–1.800 mm	±7 µm
	2.000–3.000 mm	±10 µm



2-Achsen-KA-200-Anzeige zum Anschluss von 2 Maßstäben



Rüsten Sie Ihre Maschine mit äußerst robusten und präzisen Linear Scales auf

- Linear Scales mit einem effektiven Messbereich von max. 3.000 mm pro Maßstab
- ABSOLUTE-Technologie – kein Einstellen des Referenzpunkts beim Einschalten erforderlich!
- Schutzart IP67 – dank des elektromagnetischen induktiven Abtastprinzips (hohe Beständigkeit gegen Staub, Wasser und Öl) sehr langlebig
- hohe Genauigkeit (von $\pm 5 \mu\text{m}$ bis $10 \mu\text{m}$), je nach effektivem Messbereich
- einfache Anwendung an unterschiedlichen manuellen Werkzeugmaschinen, insbesondere an Drehmaschinen



Bestell-Nr.	Beschreibung	Effektiver Messbereich (mm)	Gesamtlänge (mm)	Standard-Leitungslänge (m)*	Listenpreis €	Aktionspreis €
539-801N	Linear Scale AT715-100	100	278	3,5	402,00 €	289,00 €
539-802N	Linear Scale AT715-150	150	328	3,5	402,00 €	289,00 €
539-803N	Linear Scale AT715-200	200	378	3,5	402,00 €	289,00 €
539-804N	Linear Scale AT715-250	250	428	3,5	402,00 €	289,00 €
539-805N	Linear Scale AT715-300	300	488	3,5	405,00 €	289,00 €
539-806N	Linear Scale AT715-350	350	538	3,5	408,00 €	289,00 €
539-807N	Linear Scale AT715-400	400	588	3,5	411,00 €	289,00 €
539-808N	Linear Scale AT715-450	450	638	3,5	414,00 €	299,00 €
539-809N	Linear Scale AT715-500	500	698	3,5	429,00 €	299,00 €
539-811N	Linear Scale AT715-600	600	798	3,5	432,00 €	299,00 €
539-813N	Linear Scale AT715-700	700	898	3,5	438,00 €	309,00 €
539-814N	Linear Scale AT715-750	750	938	3,5	441,00 €	309,00 €
539-815N	Linear Scale AT715-800	800	998	3,5	451,00 €	319,00 €
539-816N	Linear Scale AT715-900	900	1098	3,5	481,00 €	339,00 €
539-817N	Linear Scale AT715-1000	1000	1098	5	509,00 €	359,00 €
539-818N	Linear Scale AT715-1100	1100	1298	5	528,00 €	369,00 €
539-819N	Linear Scale AT715-1200	1200	1398	5	545,00 €	379,00 €
539-820N	Linear Scale AT715-1300	1300	1498	5	580,00 €	399,00 €
539-821N	Linear Scale AT715-1400	1400	1598	5	607,00 €	419,00 €
539-822N	Linear Scale AT715-1500	1500	1698	5	647,00 €	449,00 €
539-823N	Linear Scale AT715-1600	1600	1798	5	693,00 €	489,00 €
539-824N	Linear Scale AT715-1700	1700	1898	5	726,00 €	499,00 €
539-825N	Linear Scale AT715-1800	1800	1998	5	766,00 €	529,00 €
539-860N	Linear Scale AT715-2000	2000	2198	5	1.155,00 €	859,00 €
539-861N	Linear Scale AT715-2200	2200	2398	5	1.244,00 €	929,00 €
539-862N	Linear Scale AT715-2400	2400	2598	7	1.476,00 €	1.099,00 €
539-863N	Linear Scale AT715-2500	2500	2698	7	1.519,00 €	1.139,00 €
539-864N	Linear Scale AT715-2600	2600	2798	7	1.567,00 €	1.179,00 €
539-865N	Linear Scale AT715-2800	2800	2998	7	1.669,00 €	1.249,00 €
539-866N	Linear Scale AT715-3000	3000	3198	7	1.852,00 €	1.389,00 €

3-Achsen-KA-200-Anzeige zum Anschluss von 3 Maßstäben



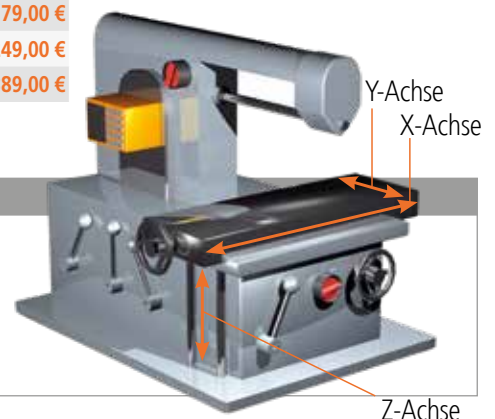
+



+



+



AKTION: Taster und Aufspannsysteme

vom 1. Oktober 2025
bis zum 31. Mai 2026

Mehr
erfahren:



Unsere aktuelle Aktion für Taster und Aufspannsysteme ist darauf ausgelegt, die Präzision und Effizienz Ihrer KMG- und Bildverarbeitungsmessverfahren zu steigern. Entdecken Sie darin unsere flexible Spanntechnik, die eine schnelle Einrichtung bei einer anpassbaren Stellfläche ermöglicht. All dies wird durch unsere kostenlose Software FixtureBuilder unterstützt, die Anwendern eine einfache Planung und wiederholbare Aufspannung erlaubt. Ob für KMG oder Bildverarbeitungsmessgeräte, unser Sortiment an Spannvorrichtungen und optimalem Zubehör für die MiSTAR bietet intelligentere, schnellere und zuverlässigere Messlösungen. Schauen Sie sich unsere Aktion an, um mehr darüber zu erfahren und herauszufinden, wie diese Lösungen für Sie funktionieren können.



AKTION: Tasteinsätze für Mess- und Werkzeugmaschinen

**vom 1. Oktober 2025
bis zum 31. Mai 2026**

Entdecken Sie die Aktion für unsere M4-Maschinentaster, die sich durch ihre Robustheit, Langlebigkeit und kompromisslose Qualität auszeichnen. Genauigkeit in der Fertigung sowie Tastkugeln der Klasse 5 bilden die Grundlage für eine industrielle Qualitätssicherung. Mitutoyo-Tasteinsätze sind baugleich und austauschbar mit marktüblichen Tasteinsätzen. Sie bieten eine gleichbleibend hohe Leistung und Präzision, auf die Sie sich verlassen können. Informieren Sie sich über unsere Aktion und erfahren Sie mehr über diese hochwertigen Tasteinsätze, mit denen sich Ihre Messvorgänge optimieren lassen.

Mehr
erfahren:



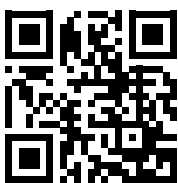
Aktion gültig vom 1. April bis zum 31. Mai 2026. Wir behalten uns das Recht auf technische Veränderungen und Entwicklungen vor. Die Preisangaben gelten nur für Geschäftskunden.
Alle Preise verstehen sich netto in EURO zzgl. MwSt. – weitere Informationen erhalten Sie auf www.mitutoyo.de.
Lieferung und Preise der hier angebotenen Produkte sind möglich bzw. gültig, solange der Vorrat reicht. Technische Änderungen, Fehler und Druckfehler vorbehalten.



Ganz gleich, welche Messaufgabe Sie fordert: Mitutoyo unterstützt Sie vom Start bis zum Ergebnis.

Wissen, Erfahrung und interdisziplinäre Kompetenz: Mitutoyo ist einer der weltweit größten Anbieter industrieller Längenmesstechnik und damit der Garant für die effektive Lösung Ihrer individuellen Messaufgaben mit enormer Produktvielfalt, innovativer Technologie und beispielhaftem Service.

Nutzen Sie die Leistungsvielfalt von Mitutoyo für Ihren messbaren Erfolg. Schöpfen Sie aus einem großen Produkt- und Dienstleistungsfundus im Bereich der Längenmesstechnik. Vom Handmessmittel bis zur Sonderlösung. Vom Kalibrierservice bis zur Lohnmessung. Von der Projektplanung bis zum hervorragenden Service. Vom Start bis zum präzisen Ergebnis.



Hier finden Sie zusätzliche Produktbroschüren und unseren Gesamtkatalog.

www.mitutoyo.de

Hinweis: Die Produktabbildungen sind unverbindlich. Die Produktbeschreibungen, insbesondere alle technischen Daten, sind nur nach ausdrücklicher Vereinbarung verbindlich.

MITUTOYO, ABSOLUTE, DIGIMATIC, OPTOEYE und U-WAVE sind entweder eingetragene Marken oder Marken der Mitutoyo Corp. in Japan und/oder anderen Ländern/Regionen; opti-fix ist eine eingetragene Marke der KOMEK Industrielle Messtechnik GmbH. Excel, Microsoft und Windows sind entweder eingetragene Marken oder Marken der Microsoft Corporation in den USA und/oder anderen Ländern. Thiokol ist ein eingetragenes Warenzeichen von TORAY FINE CHEMICALS Co., Ltd. TÜV ist eine eingetragene Marke der TÜV Rheinland AG (u. a.). YouTube ist eine eingetragene Marke der Google Inc. Andere hier aufgeführte Produkt-, Firmen- und Markennamen dienen nur zu Identifikationszwecken und sind eventuell Markenzeichen ihrer jeweiligen Inhaber.

Mitutoyo

Mitutoyo Deutschland GmbH

Borsigstraße 8-10

41469 Neuss

Tel. +49 (0) 2137-102-0

Fax +49 (0) 2137-86 85

info@mitutoyo.de

www.mitutoyo.de