

Datum

Zuständiger Außendienst

Kundenname

Kunden-Nr.

Telefon/Mobil-Tel.

E-Mail-Adresse

Abhol- und Zustelladresse:

Straße/Hausnummer

Postleitzahl/Ort

HK-NACHSCHÄRFERVICE

HAHN+KOLB Werkzeuge der Marke ATORN und ORION werden **original*** und **komplett nachgeschärft** (je nach Artikel stirn- und/oder flankenseitig) und mit einer technisch vergleichbaren oder höherwertigeren Beschichtung versehen. *Originalnachschliff bis max. 85% des ursprünglichen Ø. Fremdartikel erhalten die materialbezogene Standardgeometrie und eine anwendungsbezogene Beschichtung. Alle Artikel werden in einer schützenden Standard-Verpackung geliefert.

In Verbindung mit Werkzeug-Automat

Abholung nach eigenem Bedarf/Beauftragung

Automatischer Abhol-service alle 7 Tage

Automatischer Abhol-service alle 14 Tage

Verpackung/Lieferung

Verpackung: Originalverpackung bzw. wie versendet

Verpackung: In Tauchmasse

Teillieferungen erwünscht

Zusatzoptionen gemäß Angebot:

Nur stirnseitig schärfen

Mess-/Prüfprotokoll pro Werkzeug erstellen

Anzahl der Nachschliffe dokumentieren, durch Einkerbung am Schaft

Kühlkanäle öffnen (nur bei Bohrern)

Nachschärfzeichnung pro Werkzeug erstellen

Abweichende Beschichtung: _____

Sonstiges: _____

Zusätzliche Beschriftung auf Etikett erwünscht

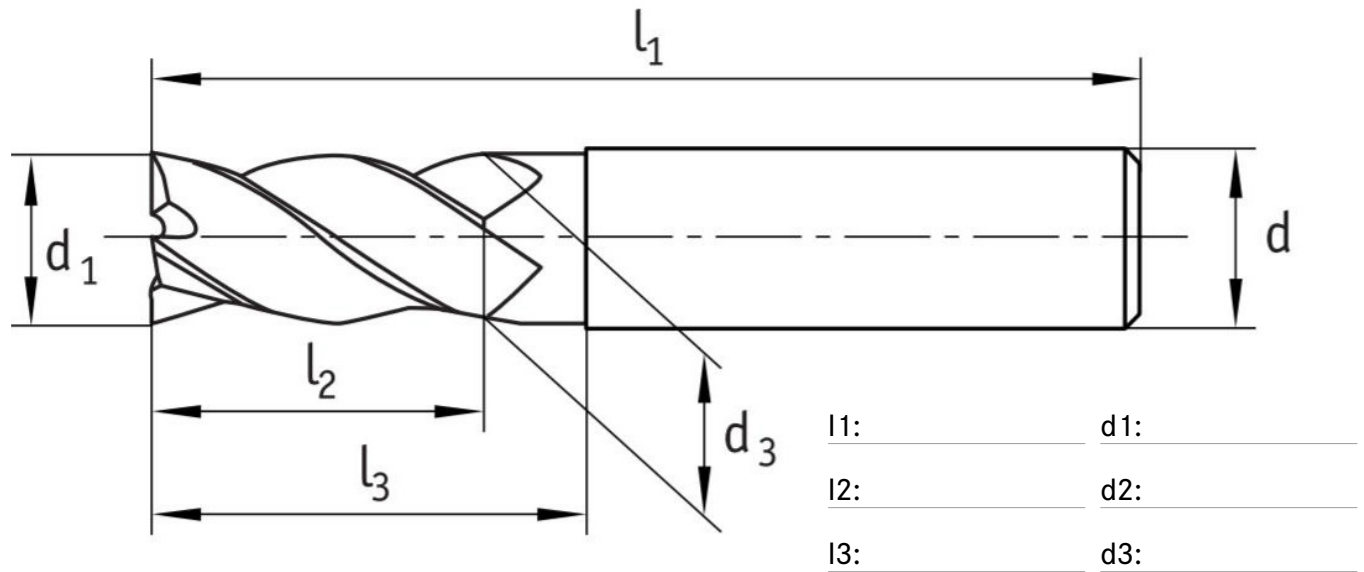
Schneiden-Ø

Schneidenlänge

Freistellungslänge

Sonstiges: _____

Beispielbild Fräser



Beispielbild Bohrer

