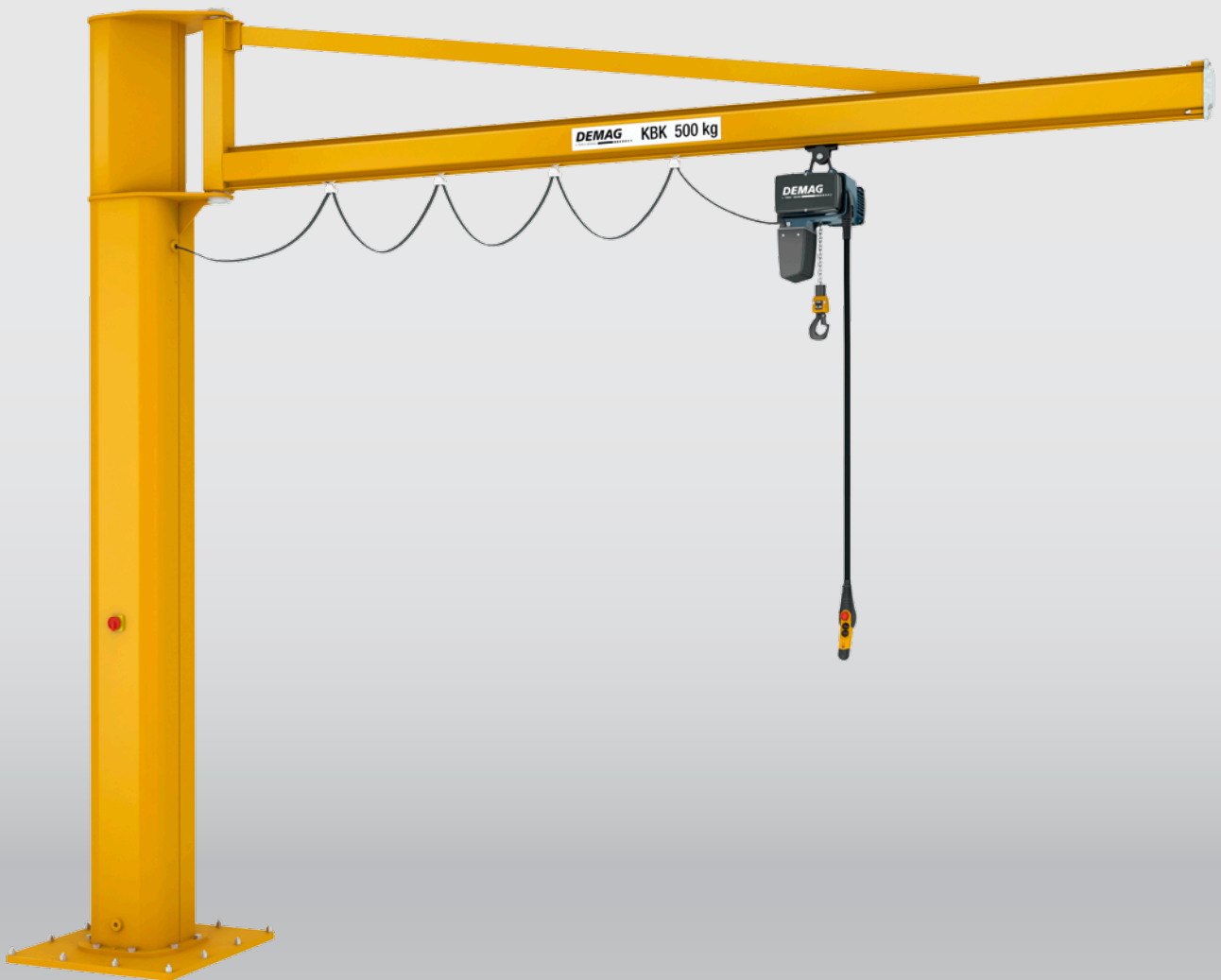


Säulen- und Wandschwenkkrane



Umschwenken auf mehr

PRODUKTIVITÄT UND ERGONOMIE

Anlagen und Komponenten mit System – alles aus einer Hand

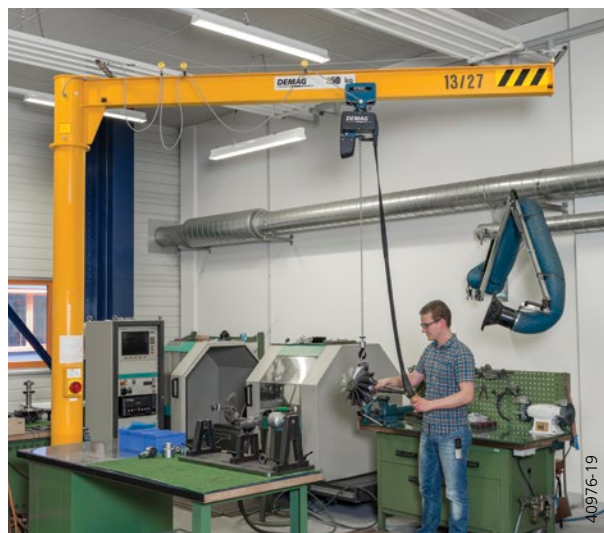
Demag Schwenkkrane sorgen dafür, dass Werkstücke aller Art leicht und schnell gehoben, sanft transportiert und exakt abgesetzt werden. Sie bewähren sich genauso an Bearbeitungsmaschinen und Montageplätzen wie auf Freilagerplätzen und an Verladerampen. Direkt am Arbeitsplatz installiert. Ausstattbar mit einer großen Auswahl an Hebezeugen.

MEHR PRODUKTIVITÄT UND ERGONOMIE

Gerade der manuelle Transport, das Zusammenführen oder das Umsetzen von vergleichsweise kleinen Lasten sind oft nicht nur zeitintensiv, sondern für den Mitarbeiter auch ergonomisch belastend.

Demag Säulen- und Wandschwenkkrane leisten einen wesentlichen Beitrag, Arbeitsplätze ergonomisch zu optimieren. Wir bieten Ihnen Lösungen für die exakte Realisierung Ihrer spezifischen Anforderungen. Immer mit hoher Wirtschaftlichkeit. Immer mit maximaler Betriebssicherheit für Bediener, Anlagen und Lasten.

- Sicherer, zuverlässiger Materialfluss
- Optimale Arbeitsplatzgestaltung
- Einfache Bedienung
- Ergonomische Handhabung
- Individuelle Komplettlösungen aus einer Hand
- Höchstmögliche Qualitätsstandards
- Breites Spektrum an Tragfähigkeit und Ausladung











Umschwenken auf mehr

Produktivität und Ergonomie



Für jede Aufgabe der passende Schwenkkrane

Max. Tragfähigkeit [kg]	Elektrisch Schwenken	Säulenschwenkkrane		Wandschwenkkrane	
		Auslegertyp / Bauweise	Max. Ausladung [m]	Auslegertyp / Bauweise	Max. Ausladung [m]
1.000	-	KBK / abgespannt	7	KBK / abgespannt	7
		 Produkt-Details auf Seite 8	~300°	 Produkt-Details auf Seite 8	~270°
2.000	optional	I-Profil / niedrigbauend	7	I-Profil / niedrigbauend	7
		 Produkt-Details auf Seite 9	~290°	 Produkt-Details auf Seite 9	~250°
2.000	optional	I-Profil / abgespannt	8	I-Profil / abgespannt	8
		 Produkt-Details auf Seite 10	~300°	 Produkt-Details auf Seite 10	~270°
10.000	optional	I-Profil / niedrigbauend	12	I-Profil / niedrigbauend	12
		 Produkt-Details auf Seite 11	360°	 Produkt-Details auf Seite 11	~180°

Alle auf den folgenden Seiten dargestellten Krantypen sind serienmäßig für den Hallenbetrieb ausgelegt. Die Stahlbaukomponenten verfügen über eine Oberflächenbeschichtung entsprechend einer Umgebung mit Korrosivitätskategorie C2M.

Demag Designerportal – Produkte individuell konfigurieren

Mit dem Demag Designer konfigurieren Sie Ihre individuelle Schwenkkran-Lösung. Nach der Produktauswahl stehen Ihnen zahlreiche Optionen zur Verfügung. Damit erhalten Sie die bestmögliche Lösung für Ihre Anforderungen – einfach, sicher und plausibel.

Ihr direkter Zugang zur Produktkonfiguration:
www.demag-designer.com

IHRE VORTEILE:

- Einfache Handhabung
- Individuelle Ausprägung Ihres Produkts
- Speichern Ihrer Konfiguration
- Sofort verfügbare Ergebnisse:
 - Produktbeschreibung
 - Technische Daten
 - CAD-Geometrien
 - Schaltpläne
 - Dokumentation
- Onlinebestellung über Demag Shop



Planung leicht gemacht

WWW.DEMAG-DESIGNER.COM

Säulen- und Wandschwenkkrane

Technologisch ausgereifte Produkte, mit denen Arbeitsplätze in zahlreichen Branchen optimiert werden. Mit höchstmöglichen Standards für Innovationen und Qualität – für größtmöglichen Kundennutzen. Die serienmäßige Ausstattung umfasst folgende Baugruppen:

SÄULENKOPF

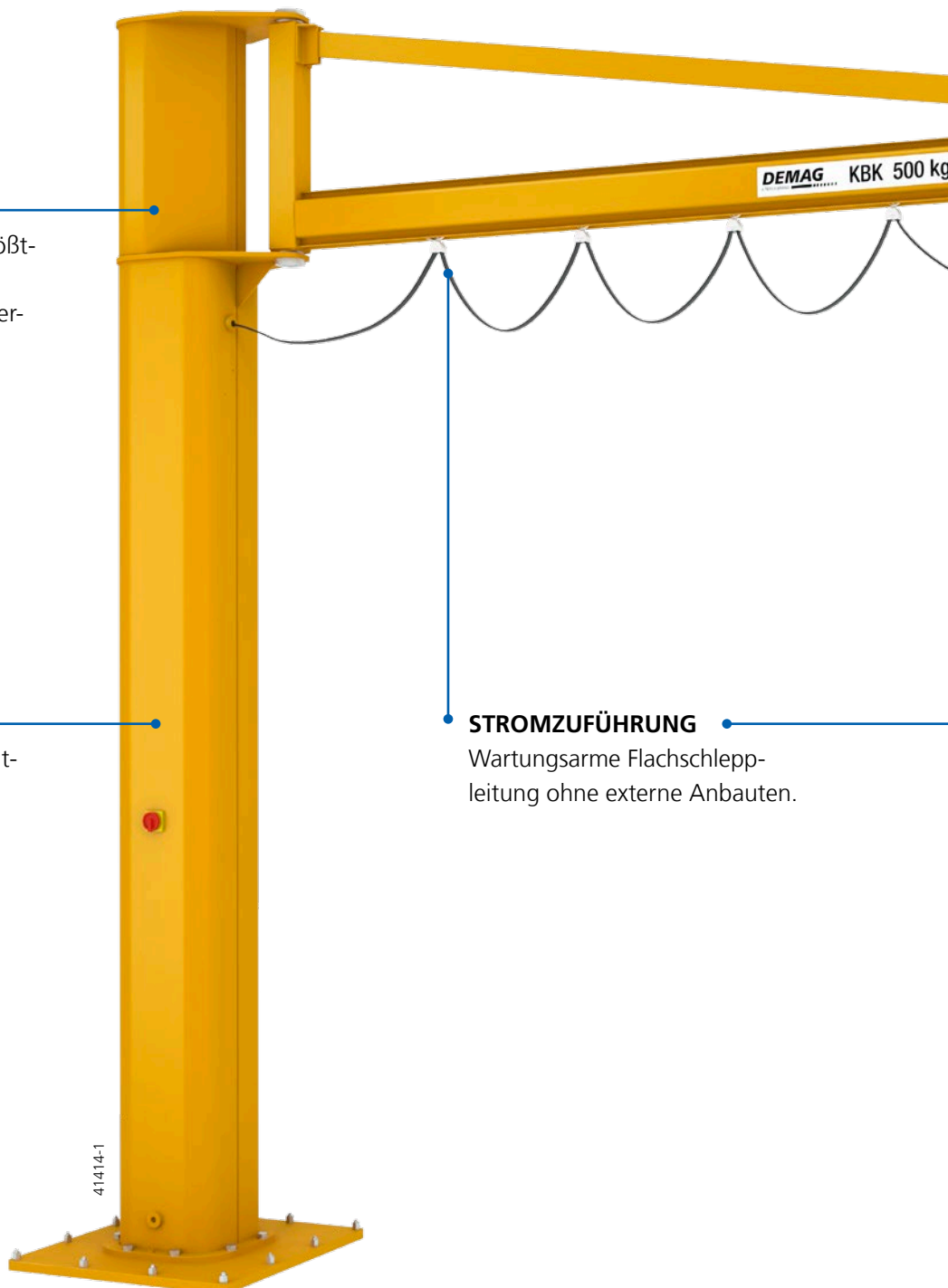
Hammerkopf-Design für größtmöglichen Schwenkwinkel. Höchste Präzision, da robotergeschweißt. Gleichbleibend hoher Qualitätsstandard.

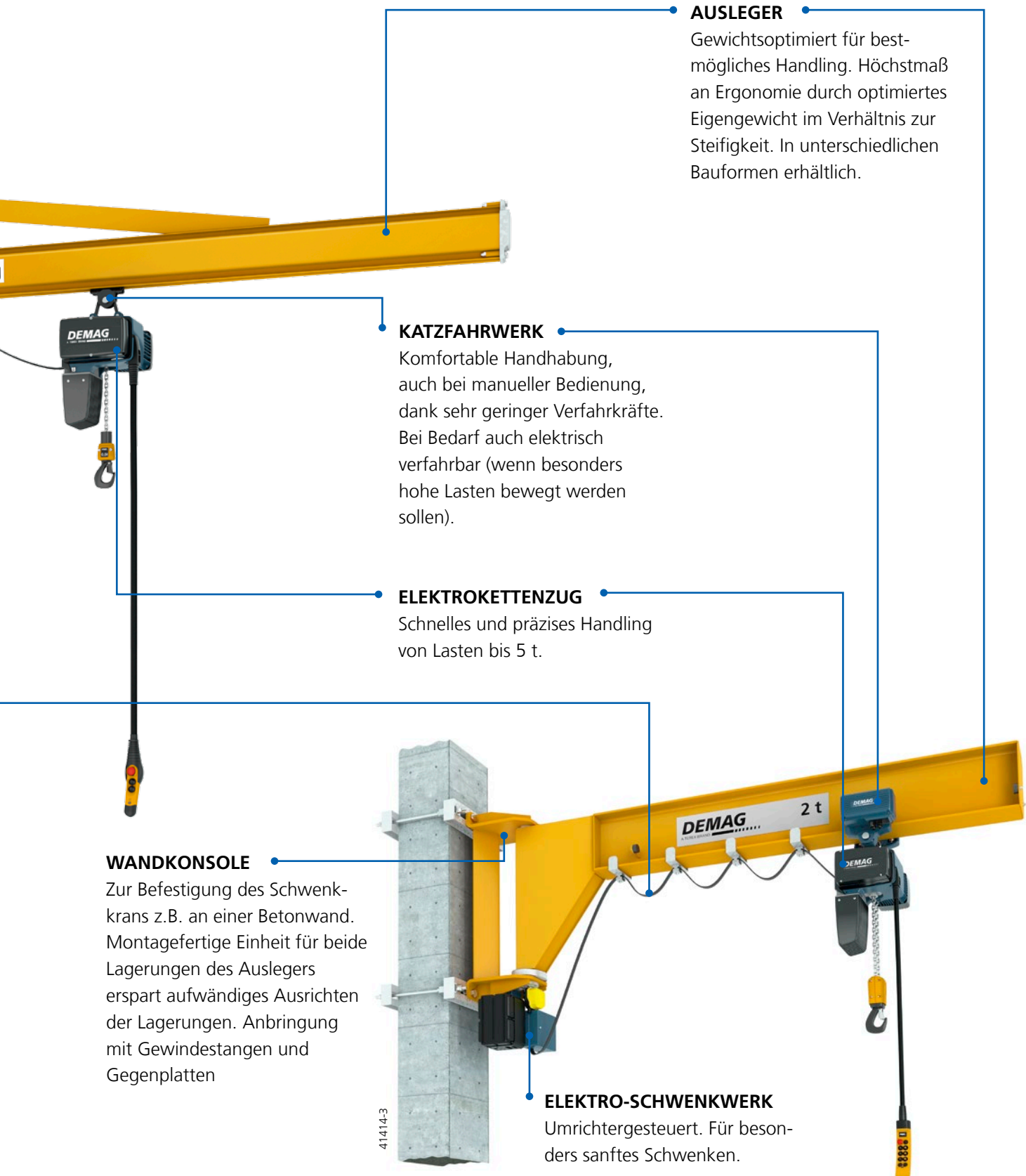
SÄULE

Leistungsoptimierte Vierkantsäule. Hohe Steifigkeit bei geringem Eigengewicht.

STROMZUFÜHRUNG

Wartungsarme Flachsleppleitung ohne externe Anbauten.





AUSLEGER

Gewichtsoptimiert für bestmögliches Handling. Höchstmaß an Ergonomie durch optimiertes Eigengewicht im Verhältnis zur Steifigkeit. In unterschiedlichen Bauformen erhältlich.

KATZFAHRWERK

Komfortable Handhabung, auch bei manueller Bedienung, dank sehr geringer Verfahrkräfte. Bei Bedarf auch elektrisch verfahrbar (wenn besonders hohe Lasten bewegt werden sollen).

ELEKTROKETTENZUG

Schnelles und präzises Handling von Lasten bis 5 t.

WANDKONSOLE

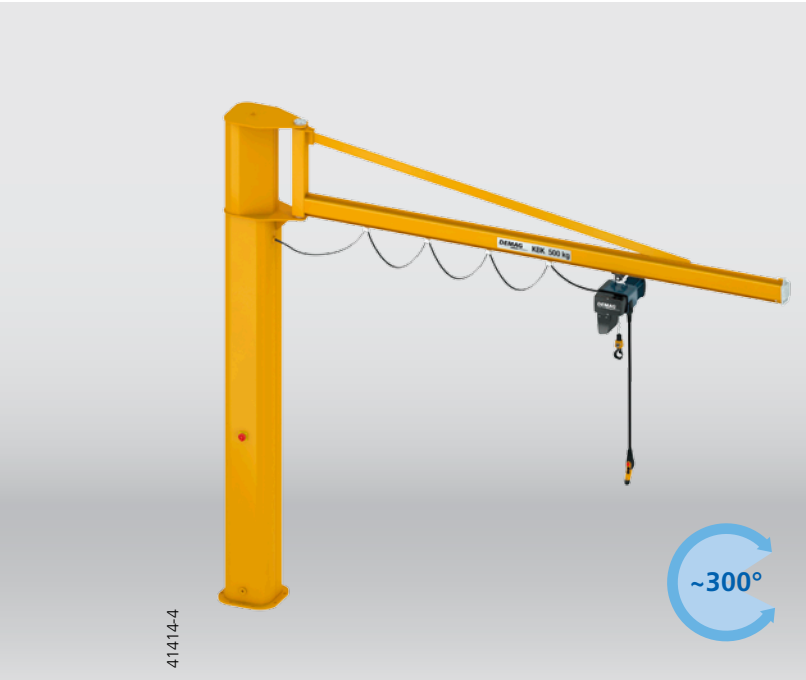
Zur Befestigung des Schwenkkrans z.B. an einer Betonwand. Montagefertige Einheit für beide Lagerungen des Auslegers erspart aufwändiges Ausrichten der Lagerungen. Anbringung mit Gewindestangen und Gegenplatten

ELEKTRO-SCHWENKWERK

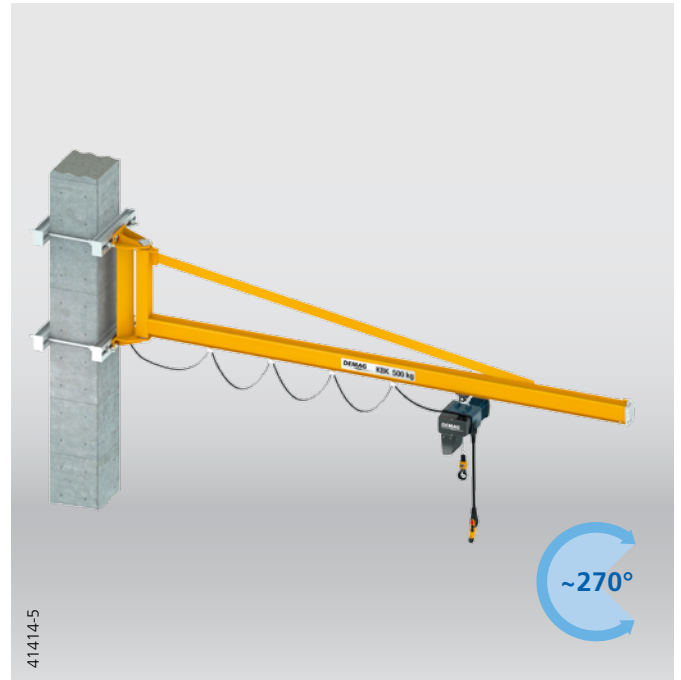
Umrichtergesteuert. Für besonders sanftes Schwenken.

411414-3

Leichte Bauweise, geringe Verfahrkräfte



411414-4



411414-5

AUSLEGER KBK, ABGESpanNT

Schwenkkrane mit abgespanntem KBK-Ausleger überzeugen durch ihre im Verhältnis zum Eigengewicht große Tragfähigkeit und Ausladung. Durch sein geringes Gewicht lässt sich der Ausleger auch mit Last leicht und ergonomisch schwenken. Der Einsatz des bewährten KBK-Hohlprofils als Kranträger sorgt zudem für sehr geringe Verfahrkräfte.

Diese leichte Bauweise ist bestens für alle Materialflussanforderungen am Arbeitsplatz bis zu 1.000 kg Tragfähigkeit geeignet.

EINSATZBEREICH

Ausladung [m]	2	3	4	5	6	7
Tragfähigkeit [kg]						
80						
125						
250						
500						
1.000						

WESENTLICHE TECHNISCHE MERKMALE

- Einstufung nach DIN15018 H1B3
- Hohlprofil-Ausleger



32996

Große Hakenwege, geringe Bauhöhe



AUSLEGER I-PROFIL, NIEDRIGBAUEND

Schwenkkrane mit niedrigbauendem I-Profil-Ausleger sind im gesamten Traglastbereich bis 2.000 kg universell einsetzbar. Durch ihre kompakten Abmessungen sind sie die optimale Lösung für Arbeitsumgebungen, in denen trotz geringer Deckenhöhe große Hakenwege benötigt werden.

EINSATZBEREICH

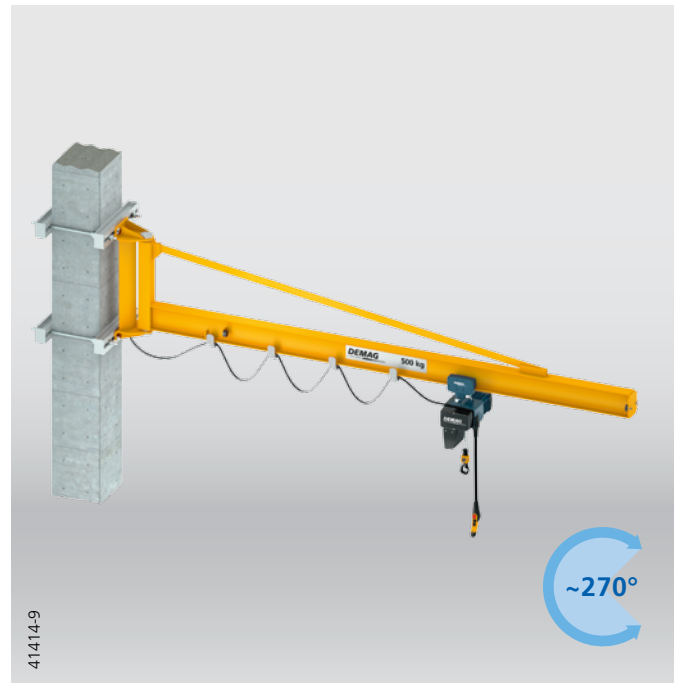
Tragfähigkeit [kg] \ Ausladung [m]	2	3	4	5	6	7
80						
125						
250						
500						
1.000						
1.600						
2.000						



WESENTLICHE TECHNISCHE MERKMALE

- Einstufung nach DIN15018 H1B3
- I-Profil Ausleger

Große Ausladungen, geringes Eigengewicht



AUSLEGER I-PROFIL, ABGESpanNT

Die abgespannte Bauweise des Auslegers ermöglicht es, bei geringem Eigengewicht große Ausladungen zu realisieren. Das macht das Bedienen von Hand in allen Ausladungsvarianten leicht und ergonomisch.

Durch sanftes Heben und Senken sowie präzises Positionieren erleichtern diese Schwenkkrane das tägliche Arbeiten und helfen, hochwertige und empfindliche Lasten schonend zu bewegen und Ausschuss zu vermeiden. Und das mit Tragfähigkeiten bis 2.000 kg.

EINSATZBEREICH

Ausladung Tragfähigkeit [kg]	2	3	4	5	6	7	8
80							
125							
250							
500							
1.000							
1.600							
2.000							

WESENTLICHE TECHNISCHE MERKMALE

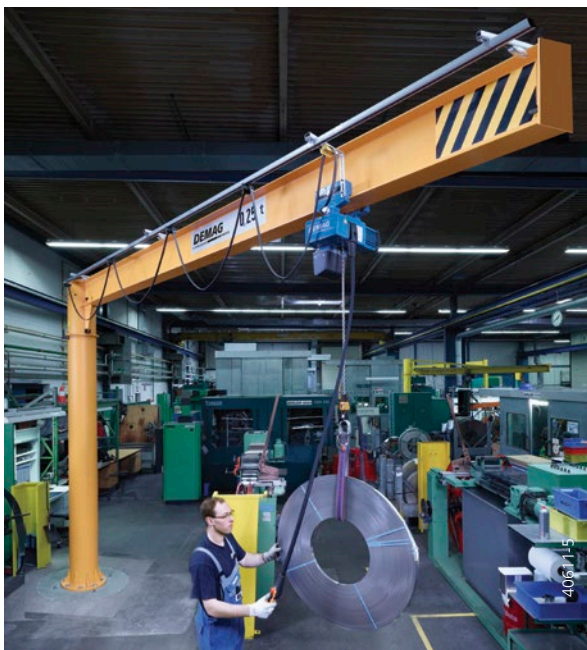
- Einstufung nach DIN15018 H1B3
- I-Profil Ausleger

Hohe Tragfähigkeiten, große Ausladungen



AUSLEGER I-PROFIL, NIEDRIGBAUEND

Diese Schwenkkrane überzeugen durch hohe Tragfähigkeiten bis 10.000 kg bei gleichzeitig großer Ausladung. Der niedrigbauende Ausleger ermöglicht dabei besonders große Hakenwege. Der unbegrenzte Schwenkwinkel des Säulenschwenkkrans ist vor allem bei flächenmäßig großen Arbeitsbereichen ein wertvoller Vorteil. Aber auch die Wandschwenkkrane bieten ein breites Anwendungsspektrum.



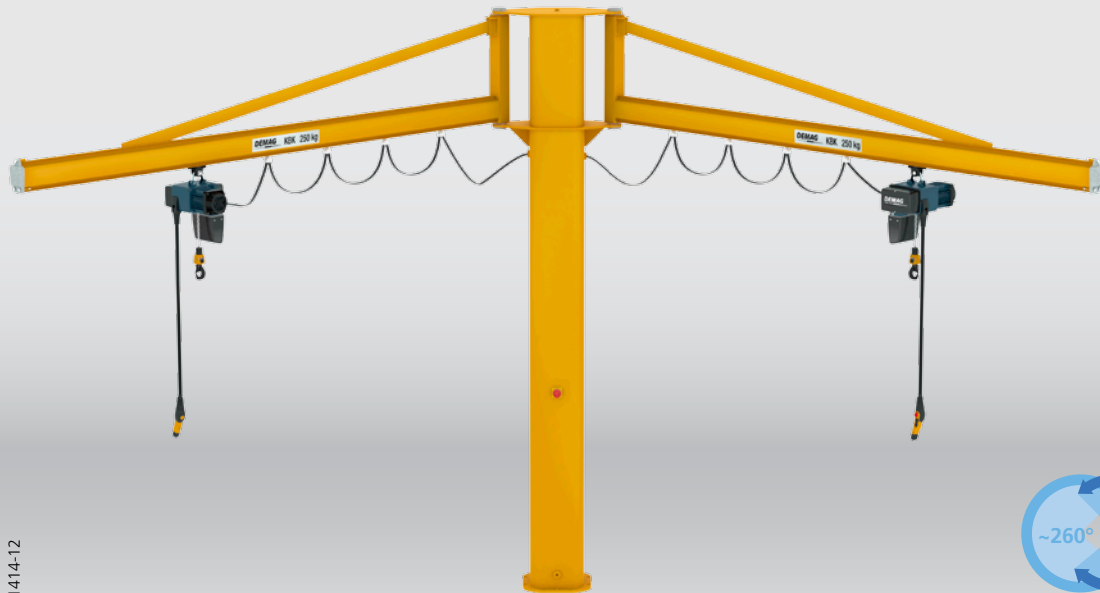
EINSATZBEREICH

Tragfähigkeit [kg] \ Ausladung [m]	2	3	4	5	6	7	8	9	10	11	12
125											
250											
500											
1.000											
2.000											
3.200											
4.000											
5.000											
6.300											
8.000											
10.000											

WESENTLICHE TECHNISCHE MERKMALE

- Einstufung nach DIN15018 H2B3
- I-Profil Ausleger
- Serienmäßig mit Demag Kettenzug bzw. Demag Seilzug

Hoch effektive Raumnutzung, zwei Ausleger



41141-12

KBK MIT ZWEI AUSLEGERN, ABGESpanNT

Säulenschwenkkrane mit zwei Auslegern sind hoch effektive Lösungen: Sie haben denselben Platzbedarf wie Schwenkkrane mit einem Ausleger – leisten aber doppelt so viel. Für die perfekte Gestaltung von aneinander grenzenden Arbeitsplätzen können die zwei Ausleger gegenüberliegend angeordnet werden. So lassen sich individuelle Arbeitsabläufe noch effizienter gestalten.

EINSATZBEREICH

Ausladung [m] / Tragfähigkeit [kg]	2	3	4	5	6	7
80 / 80						
125 / 125						
250 / 250						
500 / 500						
1.000 / 1.000						

WESENTLICHE TECHNISCHE MERKMALE

- Einstufung nach DIN15018 H1B3
- Hohlprofil-Ausleger



36517

Optionen für noch mehr Möglichkeiten

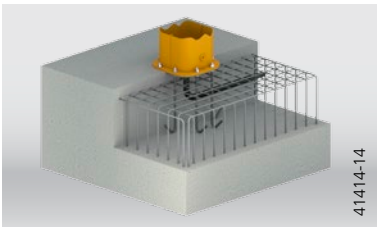
- Elektrisch verfahrbare Hebezeuge
- Arretierung zum Sichern des Auslegers in einer Position
- Elektroschwenkwerk für besonders sanftes Schwenken
- Funksteuerung
- Alternative Oberflächenbeschichtungen – z.B. für den Einsatz im Freigelände
- Individuelle Säulenhöhen für alle Säulenschwenkkrane

SCHWENKBEGRENZUNG

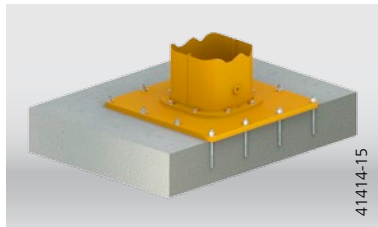


Um den Schwenkbereich des Auslegers individuell zu begrenzen, kann eine verstellbare Schwenkbegrenzung installiert werden. Die geklemmte Bauform ermöglicht auch das einfache Nachrüsten zu einem späteren Zeitpunkt.

SÄULENBEFESTIGUNGEN

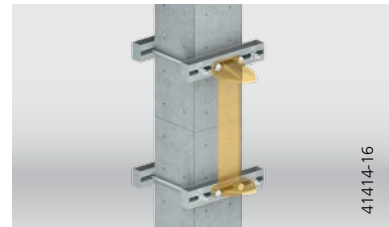


Verankerungen werden zur Befestigung der Säule in einem Fundament eingesetzt. Mit Hilfe einer Schablone lassen sich die Anker bei der Fundamenterstellung exakt auf die Befestigungsbohrungen im Säulenfuß des Krans ausrichten.



Dübelbefestigungen werden zur Befestigung der Säule auf einem vorhandenen Betonboden eingesetzt. Mit Verbundankern wird zunächst eine Dübelplatte montiert, auf die anschließend der Säulenfuß des Krans geschraubt wird. Diese Befestigungsvariante eignet sich sehr gut auch für verhältnismäßig dünne Betonböden ≥ 200 mm.

WANDBEFESTIGUNG



Für die einfache Befestigung von Wandschwenkkranen werden sogenannte Stützensumfassungskonsolen eingesetzt. Und das für eine große Bandbreite von Stützenabmessungen. Die Befestigung kann an allen rechteckigen Stützen in der gewünschten Höhe erfolgen.

Alle Wand- und Säulenbefestigungen für Demag Schwenkkrane bieten ein höchstmögliches Maß an Sicherheit und Montagefreundlichkeit!

Demag Hebezeuge für jeden Einsatzbereich

Tragfähigkeiten, Hubgeschwindigkeiten und Ausstattungsvarianten in großer Bandbreite – das sind die unverwechselbaren Kennzeichen der Demag Hebezeuge. Überall, wo sie eingesetzt werden, leisten sie einen wertvollen Beitrag zur ergonomischen Entlastung der Mitarbeiter und stehen gleichzeitig für Zuverlässigkeit und Sicherheit.

UMFANGREICHE SERIENAUSSTATTUNG FÜR DEMAG KETTENZÜGE:

- Hohe Sicherheit durch 24 V-Schützsteuerung und Betriebsendschalter
- Flexibilität durch zwei unterschiedlich lange Aufhängebügel
- Einfache Inbetriebnahme durch Steckverbindungen
- Getriebe, Bremse, Kupplung bis 10 Jahre wartungsfrei
- Feinfühlig und schnell durch zwei Hubgeschwindigkeiten
- Optional stufenlose Geschwindigkeitsregelung für noch präziseres Handling
- Betriebsstundenzähler und Diagnoseschnittstelle geben Auskunft über den Betriebszustand



DEMAG KETTENZUG DC-PRO MIT STEUERSCHALTER

- Ermüdungsfreies Arbeiten
- Komfortable Handhabung durch ergonomisch optimierte Gehäuseform
- Bequeme Arbeitshaltung durch individuelle, zeitsparende Höhenverstellbarkeit ohne Verdrahtungsaufwand
- Extreme Robustheit

DEMAG MANULIFT DCM-PRO

- Ergonomisches Einhand-Lasthandling
- Bedienung des Kettenzugs mit gleichzeitiger Führung der Last
- Für Rechts- und Linkshandbedienung
- Einfaches Auswechseln unterschiedlichster Lastaufnahmemittel per Schnellwechselkupplung

DEMAG KETTENZUG DC-PRO MIT DRAHTLOSER BEDIENUNG

- Noch mehr Sicherheit für den Bediener durch variablen Abstand zur Last
- Hohe Flexibilität und Verfügbarkeit
- Störungsfreie Funkübertragung
- Einfache, drahtlose Anmeldung des Handsenders
- Stoppfunktion nach Sicherheitskategorie 3



DEMAG SEILZUG DR IN KURZER BAUHÖHE

- Tragfähigkeiten bis 10.000 kg
- 6 m Hakenweg serienmäßig
- Platzsparende Installation durch kompakte Maße
- Präzises Positionieren durch stufenloses Katzfahren
- Sanftes, pendelarmes Lasthandling
- Bequeme Steuerung über integrierte Prozessorsteuerung
- Hohe Sicherheit durch Überlastsicherung



Überzeugend in der Anwendung

Montage



Maschinenbeschickung



Logistik



Schwenkkrane im Außenbereich

40172-4

38138-8

39206-1

39667-2



40883

Der Marktführer an Ihrer Seite.

Wir sind eines der weltweit führenden Unternehmen auf dem Gebiet der Arbeitsplatzkrane. Unsere Ingenieur- und Serviceteams gelten als die wohl erfahrensten Experten der Branche. Unsere Schwenkkrane sind in allen Branchen hoch geschätzte Produkte.

IMMER UND ÜBERALL EINSATZBEREIT

Ein Grund für die weltweite Beliebtheit unserer Schwenkkrane: Sie lassen sich selbst dort problemlos installieren, wo andere Fördermittel aus statischen Gründen oder angesichts der räumlichen Gegebenheiten nicht in Betracht kommen. Bei Bedarf sind sie sogar in Maschinen und Anlagen integrierbar. Das gibt Ihnen maximale Flexibilität. Bei der Planung und der täglichen Arbeit gleichermaßen.

HÖCHSTE SICHERHEIT, QUALITÄT UND ZUVERLÄSSIGKEIT

Mit den Demag Kranexperten haben Sie den richtigen Partner, der die langfristige Sicherheit und Verfügbarkeit Ihrer Krananlage gewährleistet. Wir bieten Ihnen eine breite Palette wertvoller Serviceleistungen für die gesamte Nutzungsdauer Ihrer Anlagen. Und das gleichermaßen für Krane, Hebezeuge, Lastaufnahmemittel und verwandte Komponenten unserer Marke Demag sowie für Produkte anderer Hersteller. Alles aus einer Hand. Überall auf der Welt.

**BITTE SENDEN SIE DAS ANGEBOT/
DIE UNTERLAGEN AN:**

Firma _____

Postfach/Straße _____

PLZ/Ort _____

Ansprechpartner _____

Telefon/Durchwahl _____

Fax _____

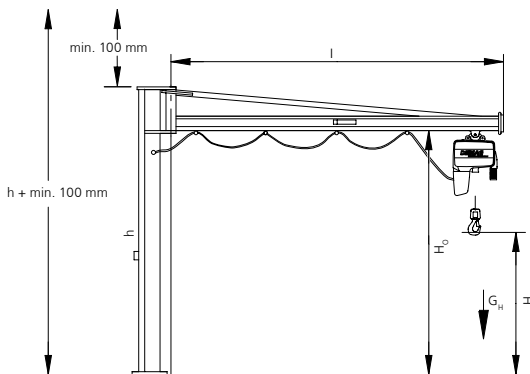
E-Mail _____

Säulenschwenkkran

Bauweise _____

Typ Ausleger: abgespannt
 niedrigbauend

Gewicht des Transportgutes G_H : _____ kg
Länge des Auslegers l : _____ m
Höchste Hakenstellung H : _____ mm
Lichte Raumhöhe $h + \text{min. } 100 \text{ mm}$: _____ mm

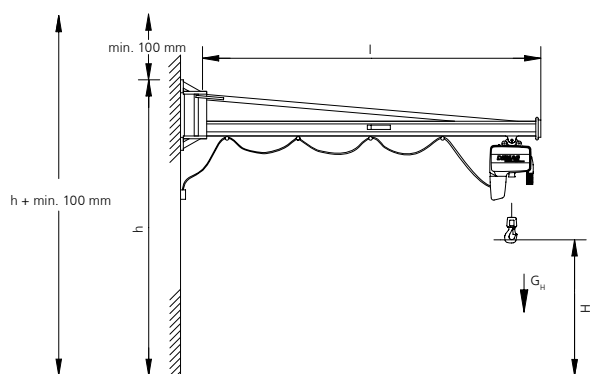


Wandschwenkkran

Bauweise _____

Typ Ausleger: abgespannt
 niedrigbauend

Gewicht des Transportgutes G_H : _____ kg
Länge des Auslegers l : _____ m
Höchste Hakenstellung H : _____ mm
Lichte Raumhöhe $h + \text{min. } 100 \text{ mm}$: _____ mm



Abmessungen bitte angeben

Zusatzinformationen

Befestigung: mit Ankerschrauben
 Dübelbefestigung
auf Betonboden

Schwenken: von Hand elektrisch
Katzfahren: von Hand elektrisch

Hebezeug: _____

Abmessungen bitte angeben

Zusatzinformationen

Befestigung: an Stahlstütze kundenseitig vorhanden
 an Stahlbetonstütze bitte anbieten
 an Stahlbetonwand

Schwenken: von Hand elektrisch
Katzfahren: von Hand elektrisch

Hebezeug: _____